



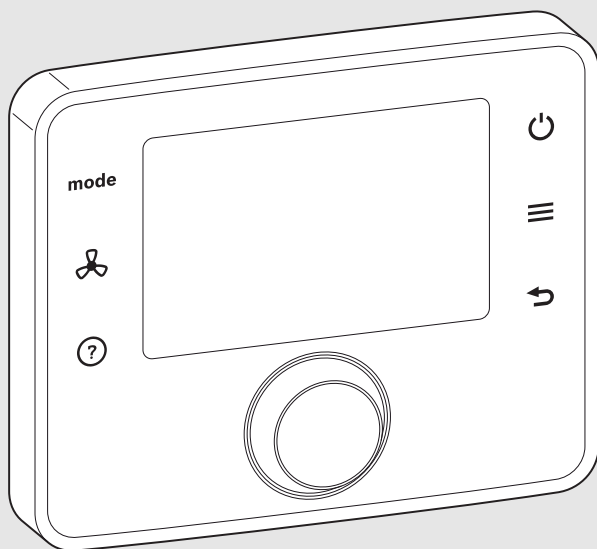
BOSCH

Instrucțiuni de instalare pentru specialist

Telecomandă cu cablu VRF

Air Room Control

ARC C-1 | ARC H-1



0010020454-001



Cuprins

1	Explicarea simbolurilor și instrucțiuni de siguranță	2
1.1	Explicarea simbolurilor	2
1.2	Instrucțiuni generale de siguranță	3
2	Date despre produs	4
2.1	Descrierea produsului	4
2.2	Pachet de livrare	5
2.3	Date tehnice	5
2.4	Accesorii suplimentare	5
3	Instalare	5
3.1	Moduri de instalare	5
3.2	Locul de instalare	6
3.3	Instalarea în camera de referință	6
3.4	Conexiune electrică	7
3.4.1	Sistemul BUS și alimentarea cu energie electrică	7
3.4.2	Intrerupător extern	8
3.5	Suspendarea sau scoaterea unității de comandă	9
4	Punere în funcțiune	10
4.1	Punerea în funcțiune a unității de comandă	10
4.2	Predarea instalației	11
5	Scoatere din funcțiune/oprire	11
6	Meniu de service	11
6.1	Meniul Informații de service	13
6.2	Meniul Regim automat de funcționare	14
6.3	Meniul Contactor	15
6.4	Meniul Sensor de temperatură	15
6.5	Meniul Modificarea datelor de contact	16
7	Remediarea deranjamentelor	17
8	Deșeurile de echipamente electrice și electronice	18
9	Prezentare generală meniului de service	18

1 Explicarea simbolurilor și instrucțiuni de siguranță

1.1 Explicarea simbolurilor
Indicații de avertizare

În indicațiile de avertizare există cuvinte de semnalare, care indică tipul și gravitatea consecințelor care pot apărea dacă nu se respectă măsurile pentru evitarea pericolului.

Următoarele cuvinte de semnalare sunt definite și pot fi întâlnite în prezentul document:


PERICOL

PERICOL înseamnă că pot rezulta vătămări personale grave până la vătămări care pun în pericol viața.


AVERTIZARE

AVERTIZARE înseamnă că pot rezulta daune personale grave până la daune care pun în pericol viața.


PRECAUȚIE

PRECAUȚIE înseamnă că pot rezulta vătămări corporale ușoare până la vătămări corporale grave.

ATENȚIE

ATENȚIE înseamnă că pot rezulta daune materiale.

Informații importante


Informațiile importante fără pericole pentru persoane și bunuri sunt marcate prin simbolul afișat Info.

1.2 Instrucțiuni generale de siguranță

Indicații privind grupul țintă

Aceste instrucțiuni de instalare se adresează specialiștilor din domeniul tehnologiei de climatizare și de încălzire, precum și al electrotehnicii. Trebuie respectate indicațiile incluse în instrucțiuni. Nerespectarea poate conduce la daune materiale și/sau daune personale și pericol de moarte.

- ▶ Citiți instrucțiunile de instalare (unitate externă, unitate interioară, unitate de comandă, ventilator etc.) anterior instalării.
- ▶ Țineți cont de indicațiile de siguranță și de avertizare.
- ▶ Țineți cont de prevederile naționale și regionale, reglementările tehnice și directive.

Utilizarea conform destinației

- ▶ Produsul trebuie utilizat exclusiv pentru reglarea unităților pentru sisteme de aer condiționat VRF Air Flux (VRF = Variable Refrigerant Flow/debit variabil de agent frigorigen).

Orice altă utilizare nu este conformă destinației. Daunele apărute în această situație nu sunt acoperite de garanție.

Dezumidificare

Sistemul de aer condiționat VRF Air Flux nu poate fi utilizat pentru setarea conținutului de umiditate absolut definit al aerului ambiant. Pentru condiții de umiditate de importanță critică, de exemplu, în muzee sau biblioteci, trebuie utilizate sisteme speciale de dezumidificare sau umidificare.

Efectuarea lucrărilor electrice

Lucrările electrice pot fi efectuate numai de către specialiștii în domeniul instalațiilor electrice.

- ▶ Înainte de efectuarea lucrărilor electrice:
 - Întrerupeți tensiunea de alimentare (la nivelul tuturor polilor) și adoptați măsuri de siguranță împotriva reconectării accidentale.
 - Verificați lipsa tensiunii.
- ▶ Nu conectați în niciun caz produsul la tensiunea de alimentare.
- ▶ Dacă este necesar, respectați schemele de conexiuni ale celorlalte părți ale instalației.

2 Date despre produs

2.1 Descrierea produsului

Telecomenzile cu cablu VRF ARC C-1/ARC H-1 sunt automatizări destinate controlului temperaturii încăperii pentru reglarea unui număr de până la 16 unități interioare/ventilatoare ERV.



Pentru detalii referitoare la cablarea integrată a unităților într-o grupă ARC (situațiile de utilizare c) și d)) → instrucțiunile de instalare ale unităților.



În cele ce urmează, atât unitățile interioare, cât și ventilatoarele ERV sunt denumite „unități”, iar telecomenzile cu cablu VRF sunt denumite „unități de comandă”.

Varianta standard ARC C-1 este prevăzută pentru utilizarea în mod regulat a instalațiilor de aer condiționat în clădiri comerciale (de exemplu, clădiri de birouri).

Varianta ARC H-1 este prevăzută pentru utilizarea instalațiilor de aer condiționat în camere de hotel, dispunând astfel de un număr mai redus de funcții.

Posibilități de utilizare

În general, se pot distinge 4 situații în ceea ce privește utilizarea unităților de comandă:

- o unitate de comandă reglează o unitate.
- 2 unități de comandă reglează o unitate.
- o unitate de comandă reglează până la 16 unități.
- 2 unități de comandă reglează până la 16 unități.

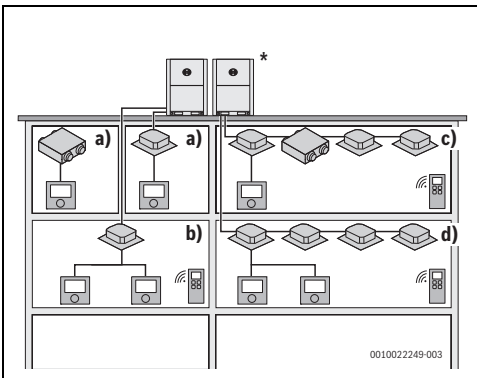







Fig. 1 Situații de utilizare ARC C-1/ARC H-1 (prezentare generală schematică; în figură nu este reprezentată cablarea/instalația de conducte efectivă)

* În cazul în care într-o situație de utilizare se instalează numai ventilatoare ERV, la nivelul sistemului nu există unități externe.

Atingeți simbolul	Denumire
	Unitate externă Air Flux
	Unitate internă Air Flux
	Ventilator ERV
	Telecomandă cu cablu VRF ARC C-1/ARC H-1
	Telecomandă cu infraroșu VRF ARC C IR

Tab. 1 Explicația simbolurilor pentru Fig. 1

Astfel, sunt posibile următoarele combinații de ARC și unități:

Specificație sistem	Caz de utilizare			
	a)	b)	c)	d)
ARC C-1 utilizabil	X	X	X	X
ARC H-1 utilizabil	X			
o unitate de comandă master	X		X	
o unitate	X	X		
o unitate de comandă master, o unitate slave		X		X
Până la 16 unități			X	X

Tab. 2

2.2 Pachet de livrare

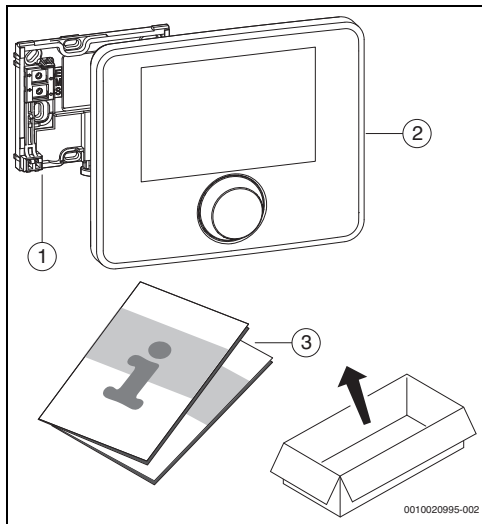


Fig. 2 Pachet de livrare

- [1] Soclu pentru instalarea pe perete; la ARC H-1, cu șurub de siguranță (protecție anti-furt)
- [2] Unitate de comandă
- [3] Documentație tehnică

2.3 Date tehnice

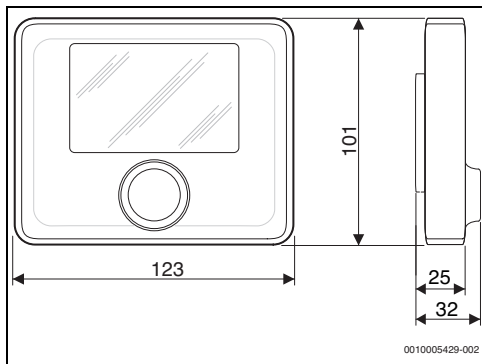


Fig. 3 Dimensiuni în mm

Tensiune nominală	14 ... 18 V DC
Curent nominal (fără lumină)	20 mA
Interfață BUS	X1X2
Domeniu de reglare	17 ... 30 °C
Temperatură ambientală admisă	0 °C ... 50 °C
Rezervă de mers	≥ 4 h
Clasă de protecție	III
Modalitate de protecție	IP20

Tab. 3 Date tehnice

2.4 Accesorii suplimentare

Informații exacte cu privire la accesoriile adecvate sunt prezentate în catalogul de produse Air Flux actual.

Componente de sistem combinabile:

- Unitate internă Air Flux
- Unitate externă Air Flux
- Automatizare centrală VRF cu ecran tactil ACC MT
- Telecomandă cu infraroșu VRF ARC C IR
- Ventilatoare ERV
- Soclu de perete pentru contactor

3 Instalare



AVERTIZARE

Pericol de moarte prin electrocutare!

- ▶ Înainte de instalarea acestui produs: întrerupeți alimentarea cu tensiune a unităților interne și a tuturor celorlalți participanți BUS la nivelul tuturor polilor.



În funcție de varianta de execuție, pe soclu de perete este aplicat un autocolant cu o indicație de avertizare. Indicația de avertizare interzice conectarea întrerupătoarelor externe prin intermediul tensiunii de alimentare (→ pagina 8).

- ▶ Înainte de instalare, aveți în vedere indicația de avertizare și îndepărtați autocolantul.

3.1 Moduri de instalare

Modul de instalare a unității de comandă depinde de cazul de utilizare și de structura întregii instalații (→ Cap. 2.1, pagina 4).

3.2 Locul de instalare

ATENȚIE

Locul de instalare nu trebuie să se afle la o înălțime mai mare de 2000 m deasupra nivelului mării.



Nu instalați unitatea de comandă în spații umede.



Pentru a asigura suspendarea și demontarea facilă a unității de comandă și pentru măsurarea în mod optim a temperaturii încăperii:

- ▶ respectați distanțele minime.
- ▶ Instalați produsul la distanță de surse de căldură.
- ▶ Permiteți circulația aerului.

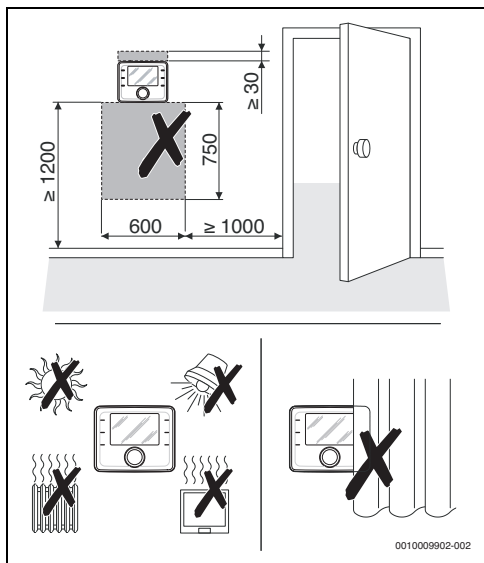


Fig. 4 Locul de instalare în camera de referință

3.3 Instalarea în camera de referință



Șuruburile și diblurile nu sunt incluse în pachetul de livrare.

- ▶ Utilizați numai șuruburi și dibluri adecvate pentru tipul de perete.



Recomandăm dispunerea trecerii pentru cabluri în partea laterală a soclului de perete.

- ▶ Dacă este necesar, asigurați o distanță suficientă pentru trecerea cablurilor în spatele soclului de perete, prin utilizarea unor șaibe suport.

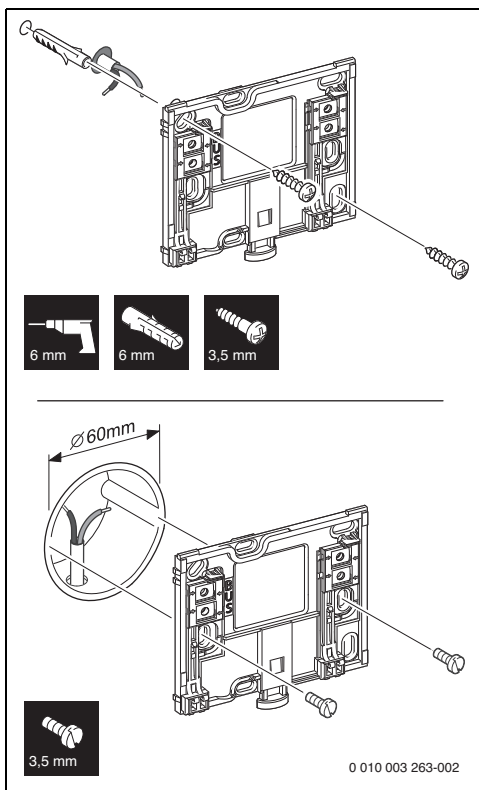


Fig. 5 Montarea soclului de perete

3.4 Conexiune electrică

3.4.1 Sistemul BUS și alimentarea cu energie electrică

Unitatea de comandă este alimentată cu energie prin intermediul cablului BUS. Polaritatea cablurilor este la alegere.

- ▶ Pentru cablurile BUS, utilizați cabluri cu doi conductori ecranate, cu o secțiune a conductorului între 0,5 mm² și 0,8 mm² (AWG 16 până la AWG 20), de exemplu, cabluri tip LIYCY.
- ▶ Respectați lungimea maximă totală a conexiunilor BUS, de 200 m.



Dacă se depășește lungimea maximă a conexiunilor BUS dintre toate elementele BUS sau dacă conexiunea electrică nu este realizată conform descrierii, nu este posibilă punerea în funcțiune a instalației.

- ▶ Pentru a evita influențele inductive: montați toate cablurile de joasă tensiune separat de cablurile de tensiune de alimentare (distanța minimă 100 mm).
- ▶ Realizați conexiunea BUS la o unitate.
- ▶ În cazul utilizării unor unități de comandă master și slave, conectați ambele unități de comandă la aceeași unitate.

- ▶ În cazul în care sunt utilizate mai multe unități, respectați, de asemenea, indicațiile referitoare la conexiunea electrică din documentația tehnică a unităților.

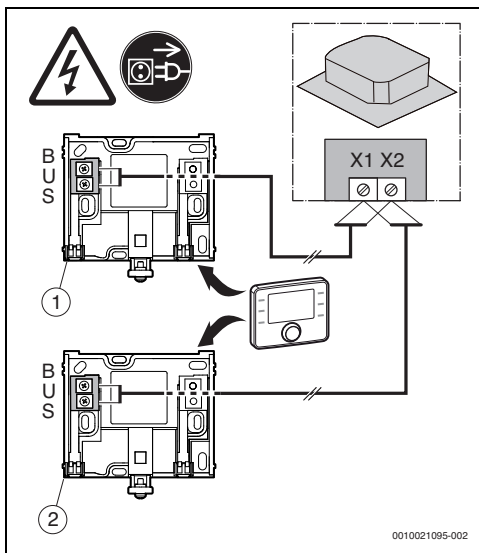


Fig. 6 Conectarea unităților de comandă la o unitate internă.

- [1] Soclu de perete al unității de comandă master
- [2] Soclu de perete al unității de comandă slave (opțional)

3.4.2 Întrerupător extern

În cazul unităților de comandă ARC C-1 și ARC H-1, poate fi conectat suplimentar un întrerupător extern pentru cartele de hotel sau un contactor la nivelul ușii sau ferestrei.

În cazul ARC H-1, soclul de perete corespunzător este inclus în pachetul de livrare. Pentru ARC C-1, este necesar „soclul de perete pentru contactor” ca accesoriu.

Întrerupător fără potențial

- Conectați contactorul la contactul pornit/oprit al unității de comandă. Respectați indicațiile privind conexiunea electrică din documentația tehnică a contactorului.

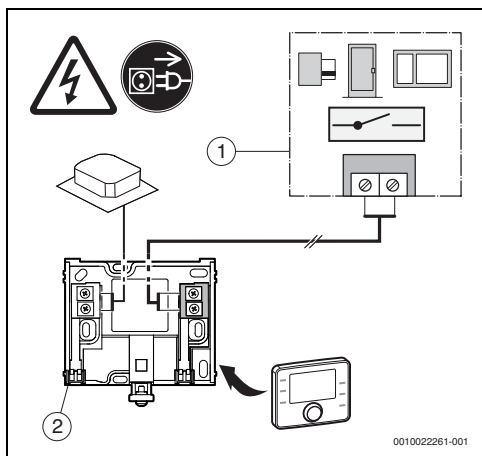


Fig. 7 Conectarea contactorului la unitatea de comandă ARC H-1

- [1] Întrerupător pentru cartele de hotel/contactor
- [2] Soclul de perete al unității de comandă

Întrerupător pentru tensiunea de rețea



AVERTIZARE

Pericol de moarte prin electrocutare/daune materiale din cauza unui record defect!

Aplicarea tensiunii la nivelul contactului pornit/oprit poate duce la daune materiale. În cazul utilizării unui întrerupător extern pentru tensiunea de rețea, este necesară o componentă adecvată pentru generarea unui semnal de comutare fără potențial (de exemplu, relee de comutare). La contactul pornit/oprit al unității de comandă trebuie conectate numai cabluri de semnal fără potențial.

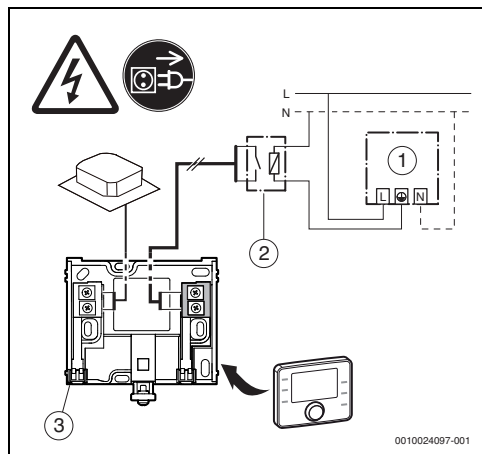


Fig. 8 Conectarea unui întrerupător pentru tensiunea de rețea (exemplu)

- [1] Întrerupător extern pentru tensiunea de rețea
- [2] Relee de comutare
- [3] Soclul de perete al unității de comandă

3.5 Suspendarea sau scoaterea unității de comandă

Suspendarea unității de comandă

- ▶ Agățați unitatea de comandă în partea de sus.
- ▶ Blocați în partea de jos unitatea de comandă.

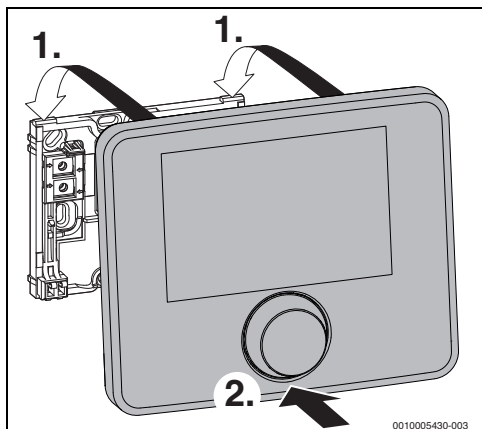


Fig. 9 Suspendarea unității de comandă

Montarea elementului de protecție anti-furt (în cazul variantei de execuție cu protecție anti-furt)

- ▶ Înșurubați șurubul de siguranță în butonul de pe partea inferioară a soclului.

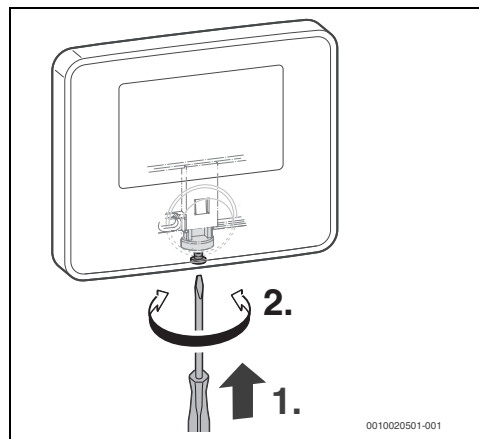


Fig. 10 Înșurubarea/desfacerea șurubului de siguranță

Demontarea unității de comandă



În cazul în care șurubul de siguranță este înșurubat, unitatea de comandă nu poate fi demontată.

- ▶ Dacă este necesar, desfaceți șurubul de siguranță (→ Cap. "Montarea elementului de protecție anti-furt (în cazul variantei de execuție cu protecție anti-furt)", pagina 9).
- ▶ Apăsați butonul de pe partea inferioară a soclului.
- ▶ Trageți în jos spre față unitatea de comandă.
- ▶ Scoateți unitatea de comandă trăgând în sus.

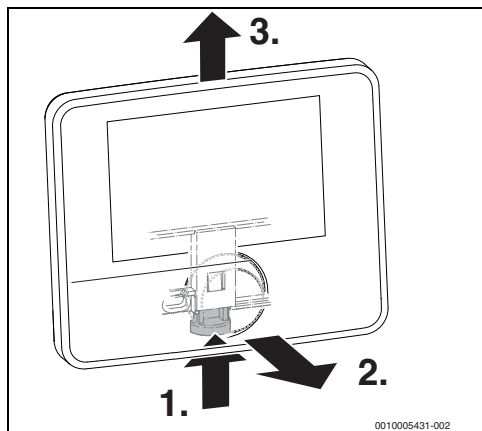


Fig. 11 Demontarea unității de comandă

4 Punere în funcțiune

Prezentare generală a pașilor de punere în funcțiune

1. Instalarea și cablarea electrică a tuturor componentelor instalației VRF (unități externe, unități interne etc.; respectarea instrucțiunilor componentelor instalațiilor).
2. Punerea în funcțiune a componentelor instalației.
3. Punerea în funcțiune a unității de comandă ARC C-1/ ARC H-1 (→ Cap. 4.1, pagina 10).
4. Verificarea setărilor în meniul de service al unității de comandă ARC C-1/ARC H-1 și, eventual, ajustarea acestora (→ Cap. 6, pagina 11).
5. După caz, remediarea mesajelor de avertizare și de eroare și resetarea istoricului de defecțiuni.
6. Predarea instalației (→ Cap. 4.2, pagina 11)

4.1 Punerea în funcțiune a unității de comandă

După realizarea alimentării cu energie electrică, pe afișaj apare meniul **Alegeți limba**.



După o perioadă de inactivitate de 60 de minute, pașii de punere în funcțiune sunt omiși și sunt aplicate setările standard. Ulterior, aceste setări pot fi corectate manual, dacă este necesar.

- ▶ Efectuați setările prin rotirea și apăsarea butonului de selectare.
- ▶ Setati limba.
După setarea limbii, afișajul comută la meniul **Setare dată** (ARC C-1), la meniul **Introducere date contact** (ARC H-1) sau începe căutarea unităților.

Pași suplimentari în cazul unității de comandă **ARC C-1**:

- ▶ Setarea datei, eventual, schimbarea formatului afișajului și confirmare cu **Contin.** >.



În cazul introducerii unor valori nepermise (de exemplu,) apare o fereastră pop-up cu indicația corespunzătoare. După 5 secunde, meniul **Setare dată** se afișează cu data corectată automat.

Afișajul comută la meniul **Setare oră**.

- ▶ Setarea orei, eventual, schimbarea formatului afișajului și confirmare cu **Contin.** >.
Afișajul comută la meniul **Comutare automată oră**.
- ▶ Comutare automată între ora de vară și ora de iarnă:¹⁾ activare (**Pornit**) sau dezactivare (**Oprit**).
Afișajul comută la meniul **Master/Slave**.
- ▶ Realizați setarea privind utilizarea unității de comandă ca unitate de comandă master sau slave.
Afișajul comută la meniul **Introducere date contact** sau începe căutarea unităților.

Pași suplimentari în cazul unității de comandă **ARC H-1 sau ARC C-1**:



Datele de contact ale firmei de specialitate responsabile (de exemplu, denumirea firmei și numărul de telefon) pot fi introduse în această secțiune sau ulterior în meniul **Modificarea datelor de contact**. Introducerea datelor de contact nu este posibilă pentru toate configurațiile de sistem; aceasta este descrisă în → Cap. 6.5 "Meniul Modificarea datelor de contact", pagina 16.

- ▶ Atunci când se afișează meniul **Introducere date contact**, introduceți datele de contact și confirmați cu **Contin.** >.
Cel mai târziu după introducerea datelor de contact, unitatea de comandă începe automat procesul de căutare a unităților.
Ulterior²⁾ afișajul comută la ecranul de pornire.
- ▶ Verificați, și dacă este necesar, ajustați celelalte setări din meniul de service.
Programele temporizate și setările suplimentare din meniul principal sunt descrise în instrucțiunile de utilizare.

- 1) Comutarea orei se bazează pe ora Europei Centrale (CET).
- 2) În anumite circumstanțe, apare o indicație prin care se semnalează faptul că sistemul nu este încă pregătit. Cu toate că unitatea poate fi utilizată numai după o perioadă de până la aproximativ 15 minute, procesul de punere în funcțiune poate fi continuat.

4.2 Predarea instalației

- ▶ Explicați clientului modul de funcționare și utilizare a unității de comandă.
- ▶ Informați clientul în privința setărilor selectate.



Vă recomandăm să predați clientului prezentele instrucțiuni de instalare.

5 Scoatere din funcțiune/oprire

Unitatea de comandă este alimentată cu energie electrică prin conexiunea BUS și rămâne în permanență în funcțiune. Instalația este oprită, de exemplu, în scopuri de întreținere.

- ▶ Întrerupeți tensiunea de alimentare la nivelul întregii instalații și al tuturor participanților BUS.


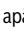



După o cădere de tensiune sau o oprire de mai lungă durată, data și ora trebuie setate din nou, dacă este necesar. Toate celelalte setări rămân valabile permanent.

După repornire, este inițiată o căutare automată a unităților disponibile.

6 Meniu de service

În funcție de configurația sistemului și de cazul de utilizare, nu pot fi selectate toate punctele de meniu, vezi Prezentarea generală a meniului de service (→ pagina 18). De asemenea, multe funcții sunt disponibile doar pentru unități interioare iar altele doar pentru ventilatoare ERV.

- ▶ Atunci când ecranul de pornire (afișajul standard) este activ, apăsați simultan tasta  și tasta  și țineți-le apăstate timp de aprox. 3 secunde. Se afișează meniul **Meniu de service**.
- ▶ Rotiți butonul de selectare pentru a selecta un punct de meniu.
- ▶ Apăsați butonul de selectare pentru a deschide punctul de meniu selectat, pentru a activa câmpul de introducere al unei setări sau pentru a confirma o setare.
- ▶ Apăsați tasta  pentru a anula setarea actuală sau pentru a părăsi punctul de meniu în care vă aflați.



Setările din fabrică la punerea în funcțiune sunt **evidențiate** în următoarele tabele. În cazul anumitor setări, setarea din fabrică depinde de componentele instalației.

Meniu: **Meniu de service**

Punct de meniu	Descriere
Informații de service	→ vezi Tab. 5, pagina 13
Tip de sistem	Tip de sistem actual: afișarea tipului de sistem setat. Specificare tip de sistem: setarea tipului de sistem.
Rezist. elect. suplim. ERV ¹⁾	Rezistența electrică suplimentară este o funcție de încălzire suplimentară a ventilatorului ERV ce poate fi activată la temperaturi exterioare scăzute. La Configurare se poate seta comportamentul rezistenței suplimentare: <ul style="list-style-type: none"> • Pornit: disponibilă. • Oprit: indisponibilă.
Regim automat de funcționare ²⁾³⁾	→ vezi Tab. 7, pagina 14
Temp comut. reg. auto mat	Tempul de așteptare înainte de comutarea între regimul de încălzire și regimul de răcire, după atingerea domeniului de temperatură setat. Setări: <ul style="list-style-type: none"> • 15/30/60/90 min.
Ajust. temp. regim noapte	Diferența maximă de temperatură pentru temperatura setată, în timp ce regimul de noapte este activ. Valori de reglaj: <ul style="list-style-type: none"> • 1...4 °C
Contactator	→ vezi Tab. 8, pagina 15
Memento verificare filtru	Setarea sau dezactivarea intervalului de transmitere a unei notificări pentru verificarea filtrului. Domeniu de reglare: Oprit, 500 ... 5000 ore Găsiți informații suplimentare privind verificarea filtrului în documentația tehnică a unității.
Senzor de temperatură	→ vezi Tab. 9, pagina 16
Indicator LED unit.int.	Activarea și dezactivarea afișajului LED al unității. Setarea din fabrică este Oprit.
Semn. acustice unit.int.	Activarea și dezactivarea semnalelor acustice ale unității. Setarea din fabrică este Oprit.

Punct de meniu	Descriere
Temp de oprire ventilator	Definirea comportamentului ventilatorului după atingerea temperaturii de referință în regimul de încălzire. Exemplu: setarea 4 min semnifică faptul că ventilatorul se află în funcțiune timp de 1 min., respectiv funcționarea acestuia este întreruptă timp de 4 min., alternativ. Setări: <ul style="list-style-type: none"> • DIP: preluarea setărilor la întrerupătorul DIP al unității • 4/8/12/16 min
Anti-aer rece	Pentru a preveni evacuarea unui flux de aer prea rece în regimul de încălzire, ventilatorul unității este menținut în domeniul inferior acestei temperaturi (temperatura medie a schimbătorului de căldură al unității). Setări: <ul style="list-style-type: none"> • DIP: preluarea setărilor la întrerupătorul DIP al unității • 15/20/24/26 °C
Pres. stat. ext.	Compresiunea externă este relevantă numai în cazul unităților pentru care se utilizează un canal de cablu. Alocarea se realizează pentru fiecare unitate individuală prin intermediul adresei aparatului. În funcție de unitate, pot fi setate până la 20 de trepte. Pentru informații suplimentare, consultați documentația tehnică a unității.
Repornire autom. IDU	Definește dacă unitățile sunt repornite automat după o întrerupere a curentului. Setări: Pornit/Oprit
Poz. EEV stare funcț.pt.reg.înc.ălz.	Poziția supapei electrice de expansiune la starea de funcționare în regim de încălzire. Setări: <ul style="list-style-type: none"> • DIP Preluarea setărilor la întrerupătorul DIP al unității • 96/72/0: Poziție EEV (trepte)

Punct de meniu	Descriere
Master/Slave	<p>Definirea unității master sau slave.</p> <p>În cazul în care la o unitate (sau la un grup de unități) sunt conectate două unități de comandă, o unitate de comandă trebuie definită ca unitate master, iar cealaltă ca unitate slave. Pentru unitatea slave, programele de temporizare, regimul standby și anumite funcții ale meniului de service nu sunt disponibile (→ vezi prezentarea generală a meniului de service de la finalul documentului).</p> <p>Setări:</p> <ul style="list-style-type: none"> • Master: unitate de comandă master • Slave: unitate de comandă slave
Scanare nouă	<p>Inițierea căutării automate a unităților disponibile.</p>
Modificare adresă unitate internă	<p>În cazul în care unitatea externă permite setarea manuală a adreselor aparatelor (→ documentația tehnică a unității externe), în această secțiune pot fi modificate adresele unităților.</p> <p>Pentru fiecare unitate se poate alocă o nouă adresă. Adresele de aparat deja utilizate nu mai pot fi alocate.</p> <ul style="list-style-type: none"> ► După efectuarea modificărilor, inițiați din nou procesul de căutare a unităților disponibile → punctul de meniu Scanare nouă. <p>Indicație: Modificarea adreselor aparatelor poate duce la complicații, în cazul în care la unitatea de comandă sunt conectate mai multe unități. În anumite condiții, afișarea unei unități cu adresa nouă după modificare poate dura până la 15 minute.</p>
Modificarea datelor de contact ¹⁾	<p>Introducerea/modificarea datelor de contact (denumirea firmei, numărul de telefon) (→ vezi Cap. 6.5, pagina 16).</p>

- 1) Disponibil în funcție de configurația sistemului.
- 2) Indisponibil pentru unitatea de comandă slave.
- 3) Indisponibil pentru ARC H-1.

Tab. 4 Meniu de service

6.1 Meniul Informații de service

În meniul **Informații de service** sunt afișate informații actuale ale sistemului.

Punct de meniu	Descriere
Defecțiuni actuale	<p>În această secțiune sunt afișate numai defecțiunile existente.</p> <p>Fiecare înregistrare cuprinde următoarele informații: adresa aparatului, codul de defecțiune, descrierea defecțiunii și momentul producerii acesteia.</p>
Istoric defecțiuni	<p>Sunt afișate ultimele defecțiuni, sortate în funcție de momentul apariției.</p>
Ștergere istoric defecțiuni	<p>Ștergerea istoricului defecțiunilor.</p>
Informații stare sistem ¹⁾	<p>Accesarea informațiilor de stare ale sistemului → vezi Tab. 6, pagina 6.</p>
Parametri unități externe ¹⁾	<p>Se afișează o listă a unităților externe active. Fiecare înregistrare cuprinde următoarele informații: adresa echipamentului, tipul echipamentului</p> <p>Prin selectarea unei înregistrări, se pot afișa parametrii aparatului respectiv.</p>
Parametri unități interne	<p>Se afișează o listă a unităților active</p> <p>Fiecare înregistrare cuprinde următoarele informații: adresa echipamentului, tipul echipamentului</p> <p>Prin selectarea unei înregistrări, se pot afișa parametrii aparatului respectiv.</p>
Informații unitate de comandă	<p>Se afișează versiunea de software și numărul de serie al unității de comandă.</p>
Nr. unități conectate	<p>Se afișează numărul de unități care sunt conectate la unitatea de comandă.</p>

- 1) Disponibil în funcție de configurația sistemului.

Tab. 5 Meniul Informații de service

Meniu: **Informații stare sistem**

Punct de meniu	Descriere
Regim de operare a sistemului	Se afișează regimul de funcționare al sistemului.
Unități externe disp.	Se afișează numărul de unități externe disponibile la nivelul sistemului de agent frigorific în ansamblu.
Unități interne active	Se afișează numărul de unități identificate, active, cu necesar de putere, de la nivelul sistemului de agent frigorific în ansamblu.
Regim prioritate ¹⁾	Se afișează regimul prioritar activat.
Val.medie temp. T2/T2B	Se afișează valoarea medie a temperaturilor T2 și T2B ale schimbătorului de căldură al unității.

1) Disponibil în funcție de configurația sistemului.

Tab. 6 Informații stare sistem

6.2 Meniul Regim automat de funcționare

În meniul **Regim automat de funcționare** pot fi modificate setările pentru regimul automat. Afișajul acestui meniu poate varia în funcție de configurația sistemului.

Punct de meniu	Descriere
Domeniu de temperatură	Pe baza temperaturii de referință, setați domeniul de temperatură în cadrul căruia se realizează o comutare a regimului automat între funcția de răcire și funcția de încălzire. Domeniul de reglare: 2 ... 4 ... 6 °C De exemplu, setarea 4 °C: în cazul în care valoarea temperaturii de referință este depășită cu 2 °C, regimul automat comută la funcția de răcire. În cazul în care valoarea temperaturii se situează cu 2 °C sub valoarea de referință, regimul automat comută la funcția de încălzire.
Comport.ventilatorului	Setarea comportamentului ventilatorului în domeniul de temperatură definit. Valori de reglaj: <ul style="list-style-type: none"> • Oprit: ventilator oprit • Auto: regim de ventilație automat
Timp de comutare	Setarea intervalului minim de timp între pornirea și oprirea ventilatorului. Valori de reglaj: <ul style="list-style-type: none"> • 15/30/60/90 min.

Tab. 7 Meniul Regim automat de funcționare

6.3 Meniul Contactor

În meniul Contactor poate fi setat comportamentul în cazul conectării întrerupătorului pentru cartela de hotel sau a contactorului de la nivelul ușii/ferestrei.

Punct de meniu	Descriere
Regim	Activează sau dezactivează funcția.
Comportament	Comportamentul la pornire poate fi modificat după autorizarea unității. Setarea momentului de autorizare sau de blocare a unității se realizează la punctul de meniu Logică de comutare. Valori de reglaj: <ul style="list-style-type: none"> • Cartelă hotel: după autorizarea unității, aceasta trebuie pornită manual. • Ușă/ferastră: după autorizarea unității, aceasta pornește automat.
Timp de întârziere	Setarea timpului de temporizare pentru oprirea unității Valori de reglaj: <ul style="list-style-type: none"> • 0 ... 300 s (increment 15 s)
Logică de comutare	Momentul de autorizare sau de blocare a unității este determinat de sistemul logic de comutare. Valori de reglaj: <ul style="list-style-type: none"> • Desch. (Logică deschizător): autorizarea unității atunci când circuitul de comutare este închis; în caz contrar, blocare. • Înch. (Logică închizător): autorizarea unității atunci când circuitul de comutare este deschis; în caz contrar, blocare (de exemplu, în cazul în care prin introducerea cartelei de hotel se deschide circuitul de comutare sau în cazul în care nu este conectat niciun contactor).

Tab. 8 Meniul Contactor

6.4 Meniul Senzor de temperatură

În meniul **Senzor de temperatură** pot fi modificate setările pentru senzorul de temperatură utilizat.

Punct de meniu	Descriere
Sel.senz.temp.încăpere ¹⁾	Selectarea senzorului de temperatură pentru reglarea unității. Setări: <ul style="list-style-type: none"> • Med.: valoare medie unitate de comandă/unitate: valorile de măsurare ale ambilor senzori de temperatură sunt utilizate pentru sistemul de comandă • ARC: senzor de temperatură în unitatea de comandă • Int.: senzor de temperatură la nivelul unității • Auto: senzorul de temperatură din unitatea de comandă sau din unitate este utilizat pentru sistemul de comandă în funcție de regimul de funcționare (în cazul regimului de încălzire: senzorul de temperatură din unitatea de comandă, în cazul regimului de răcire, senzorul de temperatură din unitate)
Calib.senz.tem.p.încăpere ²⁾	Calibrarea senzorului de temperatură ambientă al unității de comandă. În cazul în care temperatura afișată la nivelul unității de comandă variază față de temperatura efectivă a încăperii, temperatura afișată poate fi corectată prin setarea valorii offset a temperaturii. Domeniu de reglare: -5... 0 ... 5 °C

Punct de meniu	Descriere
Compensare temp.răcire ¹⁾²⁾	<p>Setarea compensării temperaturii în regimul de răcire la reglarea prin intermediul senzorului de temperatură al unității.</p> <p>În regimul de răcire se acumulează aer rece la nivelul pardoselii. Diferența de temperatură rezultată astfel în încăpere poate fi influențată prin setarea compensării temperaturii.</p> <p>Setări:</p> <ul style="list-style-type: none"> • DIP: preluarea setărilor la întrerupătorul DIP al unității • 0/2 °C
Compens.temp .încălzire ¹⁾²⁾	<p>Setarea compensării temperaturii în regimul de încălzire la reglarea prin intermediul senzorului de temperatură al unității.</p> <p>În regimul de încălzire se acumulează aer cald la nivelul plafonului. Diferența de temperatură rezultată astfel în încăpere poate fi influențată prin setarea compensării temperaturii.</p> <p>Setări:</p> <ul style="list-style-type: none"> • DIP: preluarea setărilor la întrerupătorul DIP al unității • 0/2/4/6 °C

1) În cazul unităților cu sisteme de aer exterior (de exemplu, AF-DF), nu este disponibil. În cazul utilizării acestor tipuri de unități, pentru reglare, este selectat în mod automat senzorul de temperatură de la nivelul unității de comandă.

2) În funcție de setarea din Sel.senz.temp.încăpere, nu se afișează.

Tab. 9 Meniul Senzor de temperatură

6.5 Meniul Modificarea datelor de contact


În acest meniu poate fi introdusă/modificată adresa de contact. Unitatea de comandă afișează, în cazul unor defecțiuni, (→ Cap. 7, pagina 17) datele de contact.

ATENȚIE

Protecția datelor

Datele de contact sunt afișate în cazul unor defecțiuni. Acest lucru facilitează remedierea defecțiunilor pentru utilizator. Fiecare persoană care are acces la produs poate vizualiza și folosi datele de contact introduse fără restricții sau fără a fi necesară introducerea unei parole. În cazul restaurării setărilor din fabrică, datele de contact și setările specifice utilizatorului sunt șterse.

Introducerea denumirii firmei și a numărului de telefon

- ▶ Rotiți și apăsați butonul de selectare pentru a activa câmpul de introducere pentru un caracter.
- ▶ Selectați caracterele și confirmați. Selecția trece automat la următorul caracter.
- ▶ Pentru a insera un spațiu, selectați și confirmați simbolul .
- ▶ Pentru a șterge un spațiu, selectați și confirmați caracterul <C.
- ▶ Pentru a trece la un alt rând de introducere, rotiți butonul de selectare.
- ▶ Părăsiți meniul cu **Contin. >** sau **Salvare**. Intrarea se memorează.

7 Remedierea deranjamentelor

Display-ul unității de comandă afișează o defecțiune. Cauza poate fi o defecțiune a unității de comandă, a unei unități sau a unei unități externe. Documentația tehnică a unității interne/ externe conține indicații suplimentare privind remedierea defecțiunii.



Structura anteturilor de tabel:
cod defecțiune - cod suplimentar - [cauza sau descrierea defecțiunii].

Z1 - 9001 - [Valoare nevalidă oră/dată]	
Procedură de verificare/ cauză	Măsură
Data/ora nu este încă setată	Setarea datei/orei
Alimentarea cu tensiune a fost oprită timp îndelungat	Evitați căderile de tensiune

Tab. 10

Z2 - 9002 - [Eroare de comunicație]	
Procedură de verificare/ cauză	Măsură
Cablul BUS trebuie să fie conectat corect	Remediați eroarea de cablare și opriți și reporniți unitatea de comandă.
Verificați dacă cablul BUS este defect.	<ul style="list-style-type: none"> ▶ Reparați sau înlocuiți cablul BUS defect. ▶ Înlocuiți participanții BUS defecti
Adresare unitate eronată	Verificați adresarea și corecți, dacă este necesar.
Sunt conectate 2 unități de comandă, ambele definite ca Slave	Verificați setarea Master/ Slave; definiți o unitate de comandă ca Master și o unitate de comandă ca Slave.
Este conectată o unitate de comandă, definită ca Slave.	Verificați setarea Master/ Slave; definiți unitatea de comandă ca Master .

Tab. 11

Z3 - 9003 - [Eroare de comunicație master]	
Procedură de verificare/ cauză	Măsură
Sunt conectate 2 unități de comandă, ambele definite ca Master	Verificați setarea Master/ Slave; definiți o unitate de comandă ca Master și o unitate de comandă ca Slave.

Tab. 12

Z4 - 9004 - [Defecțiune senzor de temperatură din unitatea de comandă]	
Procedură de verificare/ cauză	Măsură
Senzorul de temperatură din unitatea de comandă este defect.	Înlocuiți unitatea de comandă

Tab. 13

ZA - 9010 - [Defecțiune alocare tip de sistem]	
Procedură de verificare/ cauză	Măsură
Determinarea automată a tipului de sistem nu este posibilă.	Specificați manual tipul sistemului.
Tipul de sistem conectat nu este acceptat.	Verificați compatibilitatea tipului de sistem cu unitatea de comandă și înlocuiți unitatea de comandă cu o versiune compatibilă, dacă este necesar.

Tab. 14

Zb - 9011 - [Combinăția de tipuri de unități interne nu este permisă]	
Procedură de verificare/ cauză	Măsură
Tipuri de unități cu sistem de aer exterior (de exemplu, AF-DF) în combinație cu alte tipuri de unități conectate la unitatea de comandă	Folosiți unități de comandă diferite pentru tipuri de unități interne cu sistem de aer proaspăt în combinație cu alte tipuri de unități.

Tab. 15

ZC - 9012 - [Eroare sincronizare master/slave]	
Procedură de verificare/cauză	Măsură
Eroare la sincronizarea unității master și a unității slave	Aveți în vedere informațiile unității master.

Tab. 16

8 Deșeuri de echipamente electrice și electronice



Echipamentele electrice sau electronice scoase din uz trebuie colectate separat și depuse la un centru de colectare ecologic (Directiva europeană privind deșeurile de echipamente electrice și electronice).

Pentru eliminarea deșeurilor de echipamentelor electrice sau electronice utilizați sistemele de returnare și de colectare specifice țării.

9 Prezentare generală meniul de service

Punctele de meniu apar în ordinea în care sunt enumerate mai jos.

Meniu de service

Informații de service

- Defecțiuni actuale
- Istoric defecțiuni
- Ștergere istoric defecțiuni
- Informații stare sistem¹⁾
 - Regim de operare a sistemului
 - Unități externe disp.
 - Unități interne active
 - Regim prioritate¹⁾
 - Val.medie temp. T2/T2B
- Parametri unități externe¹⁾
- Parametri unități interne
- Informații unitate de comandă
- Nr. unități conectate (numărul unităților interne conectate)

Tip de sistem

- Tip de sistem actual

1) Disponibil în funcție de configurația sistemului.

- Specificare tip de sistem

Rezist. elect. supl. ERV

- Configurare

Regim automat de funcționare²⁾³⁾

- Domeniu de temperatură
- Comport.ventilatorului
- Timp de comutare

Timp comut.reg.automat (timp de comutare în regimul automat)¹⁾²⁾⁴⁾

Ajust.temp.regim noapte (reglarea temperaturii în regimul de noapte)

Contact⁴⁾

- Regim
- Comportament
- Timp de întârziere
- Logică de comutare

Memento verificare filtru

Senzor de temperatură

- Sel.senz.temp.încăpere
- Calib.senz.temp.încăpere
- Compensare temp.răcire
- Compens.temp.încălzire

2) Indisponibil pentru unitatea slave.

3) Indisponibil pentru ARC H-1.

4) Indisponibil pentru ARC C-1.

Indicator LED unit.int.

Semn.acustice unit.int.

Timp de oprire ventilator

Anti-aer rece

Pres. stat. ext.

Repornire autom. IDU

Poz. EEV stare funcț.pt.reg.încălz.

Master/Slave

Scanare nouă²⁾

Modificare adresă unitate internă

Modificarea datelor de contact¹⁾

Robert Bosch S.R.L.
Departamentul Termotehnică
Str. Horia Măcelariu 30-34
013937 București
ROMANIA
Tel.: +40-21-4057500
Fax: +40-21-2331313
www.bosch-climate.ro