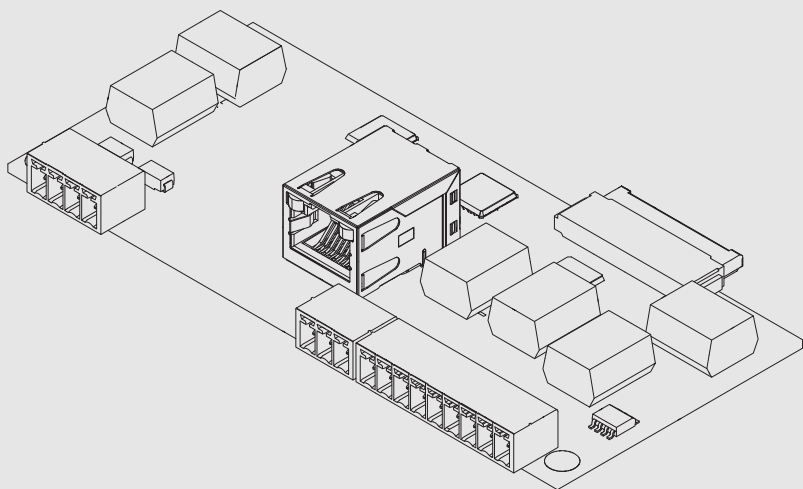




BOSCH

AC-EXP

de	Erweiterungskarte für ACC MT	Installationsanleitung für die Fachkraft	2
en	Expansion card for ACC MT	Installation instructions for the qualified person	5
es	Tarjeta de ampliación para ACC MT	Manual de instalación para el técnico	9
fr	Carte d'extension pour ACC MT	Notice d'installation pour le spécialiste	12
hr	Kartica proširenja za ACC MT	Upute za instalaciju za stručnjaka	15
it	Scheda di espansione per ACC MT	Istruzioni per l'installazione per il tecnico specializzato	18
kk	ACC MT үшін кеңейту картасы	Маманға арналған монтаждау жөніндегі нұсқаулық	21
pl	Karta rozszerzeń do ACC MT	Instrukcja montażu dla instalatora	24
pt	Placa de expansão para ACC MT	Manual de instalação para técnico especializado	27
ro	Card de extensie pentru ACC MT	Instrucțiuni de instalare pentru personalul specializat	30
ru	Плата расширения для ACC MT	Инструкция по установке для специалистов	33
tr	ACC MT için genişletme kartı	Yetkili servis personeli için montaj klavuzu	36
uk	Плата розширення для ACC MT	Інструкція з монтажу та технічного обслуговування для фахівців	39



Inhaltsverzeichnis

1	Allgemeine Sicherheitshinweise	2
2	Angaben zum Produkt	3
2.1	Konformitätserklärung	3
2.2	Produktbeschreibung	3
2.3	Lieferumfang	3
2.4	Anschlüsse	3
2.5	Technische Daten	3
3	Kabelspezifikationen	3
4	Umweltschutz und Entsorgung	4

1 Allgemeine Sicherheitshinweise

⚠ Hinweise für die Zielgruppe

Diese Installationsanleitung richtet sich an Fachkräfte für Klima-, Heizungs- und Elektrotechnik. Die Anweisungen in allen Anleitungen müssen eingehalten werden. Bei Nichtbeachten können Sachschäden und Personenschäden bis hin zur Lebensgefahr entstehen.

- ▶ Installationsanleitungen (Außeneinheit, Inneneinheit, Bedieneinheit, Lüftungsgerät ERV usw.) vor der Installation lesen.
- ▶ Sicherheits- und Warnhinweise beachten.
- ▶ Nationale und regionale Vorschriften, technische Regeln und Richtlinien beachten.

⚠ Bestimmungsgemäße Verwendung

Dieses Produkt darf ausschließlich zur Erweiterung der Anschlüsse und Funktionalitäten des Zentralreglers ACC MT zur Regelung von VRF-Klimasystemen (Variable Refrigerant Flow) verwendet werden.

Jede andere Verwendung ist nicht bestimmungsgemäß. Daraus resultierende Schäden sind von der Haftung ausgeschlossen.

⚠ Elektroarbeiten

Elektroarbeiten dürfen nur Fachkräfte für Elektroinstallationen ausführen.

Vor dem Beginn der Elektroarbeiten:

- ▶ Netzspannung allpolig spannungsfrei schalten und gegen Wiedereinschalten sichern.
- ▶ Spannungsfreiheit feststellen.
- ▶ Vor dem Berühren stromführender Teile: Mindestens fünf Minuten warten, um die Kondensatoren zu entladen.
- ▶ Anschlusspläne weiterer Anlagenteile ebenfalls beachten.

⚠ Originalersatzteile und Zubehör


Für Schäden, die durch nicht vom Hersteller gelieferte Ersatzteile entstehen, übernimmt der Hersteller keine Haftung.

- ▶ Nur Originalersatzteile und Zubehör vom Hersteller verwenden.

2 Angaben zum Produkt

2.1 Konformitätserklärung

Dieses Produkt entspricht in Konstruktion und Betriebsverhalten den europäischen und nationalen Anforderungen.

 Mit der CE-Kennzeichnung wird die Konformität des Produkts mit allen anzuwendenden EU-Rechtsvorschriften erklärt, die das Anbringen dieser Kennzeichnung vorsehen.

Der vollständige Text der Konformitätserklärung ist im Internet verfügbar: www.bosch-einfach-heizen.de.

2.2 Produktbeschreibung

Die Erweiterungskarte AC-EXP erweitert die Anschlüsse und Funktionalitäten des Zentralreglers ACC MT.

Zusammen mit den am Zentralregler vorhandenen Anschlüssen können bis zu 128 Außeneinheiten oder 256 Inneneinheiten über insgesamt 4 XYE-Leitungen gesteuert werden.

Mit dem zusätzlichen Ethernet-Anschluss kann eine Verbindung zu einem Gebäude-Management-System über Modbus/TCP¹⁾ hergestellt werden.

Außerdem stehen zwei analoge Ein-/Ausgänge und ein Modbus/RTU Eingang zur Verfügung.

2.3 Lieferumfang

- Erweiterungskarte AC-EXP mit Befestigungsschraube
- Abdeckung mit zwei Befestigungsschrauben
- Anschlussklemmen: 1x Analog I/O, 1x ModBus, 1x XYE
- Installationsanleitung

2.4 Anschlüsse

→ **Bild 1 am Ende dieser Anleitung:**

- [9] Analog I/O
- [10] Ethernet 2 Modbus/TCP
- [11] XYE 2
- [12] XYE 3
- [13] XYE 4
- [14] Modbus/RTU

2.5 Technische Daten

Bezeichnung	AC-EXP
Gewicht	50 g
Abmessungen	115 mm x 51 mm

Tab. 1 Technische Daten

- 1) Unterstützt bei bestimmten Versionen des ACC MT.

3 Kabelspezifikationen



Für Geräte mit der Artikelnummer 8733502082 ist die Funktion PoE+ (Power over Ethernet) nicht verfügbar.

Anschlüsse	Spezifikation	Hinweise
Stromversorgung DC _{in}	Mitgeliefertes Netzteil verwenden. Alternativ Netzteil nach IEC 60335-1 verwenden (doppelt isoliert, zugelassen für Hausgeräte), mit Anschlussleitung 1,5 mm ² .	Stromversorgung auch über Netzkabel möglich (PoE+).
Ethernet	Mindestens CAT 5e S/UTP	Maximallänge 100 m
XYE	Geschirmtes, 3-adriges, flexibles Kabel 0,75 mm ² ; unisolierte Aderendhülsen verwenden.	Maximallänge 1200 m Wenn diese Länge überschritten wird, kann keine störungsfreie Verbindung hergestellt werden.
Digital I/O	Geschirmt ¹⁾ , 0,5...0,75 mm ²	Maximallänge 1200 m
Analog I/O	Geschirmt, 0,5...0,75 mm ²	Maximallänge 1200 m

- 1) Je nach Anwendungsfall zu bewerten; Schirmung nicht am Zentralregler anschließen.

Tab. 2 Kabelspezifikationen

4 Umweltschutz und Entsorgung

Der Umweltschutz ist ein Unternehmensgrundsatz der Bosch-Gruppe.

Qualität der Produkte, Wirtschaftlichkeit und Umweltschutz sind für uns gleichrangige Ziele. Gesetze und Vorschriften zum Umweltschutz werden strikt eingehalten.

Zum Schutz der Umwelt setzen wir unter Berücksichtigung wirtschaftlicher Gesichtspunkte bestmögliche Technik und Materialien ein.

Verpackung

Bei der Verpackung sind wir an den länderspezifischen Verwertungssystemen beteiligt, die ein optimales Recycling gewährleisten.

Alle verwendeten Verpackungsmaterialien sind umweltverträglich und wiederverwertbar.

Altgerät

Altgeräte enthalten Wertstoffe, die wiederverwertet werden können.

Die Baugruppen sind leicht zu trennen. Kunststoffe sind gekennzeichnet. Somit können die verschiedenen Baugruppen sortiert und wiederverwertet oder entsorgt werden.

Elektro- und Elektronik-Altgeräte



Dieses Symbol bedeutet, dass das Produkt nicht zusammen mit anderen Abfällen entsorgt werden darf, sondern zur Behandlung, Sammlung, Wiederverwertung und Entsorgung in die Abfallsammelstellen gebracht werden muss.

Das Symbol gilt für Länder mit Elektronikschrottvorschriften, z. B. „Europäische Richtlinie 2012/19/EG über Elektro- und Elektronik-Altgeräte“. Diese Vorschriften legen die Rahmenbedingungen fest, die für die Rückgabe und das Recycling von Elektronik-Altgeräten in den einzelnen Ländern gelten.

Da elektronische Geräte Gefahrstoffe enthalten können, müssen sie verantwortungsbewusst recycelt werden, um mögliche Umweltschäden und Gefahren für die menschliche Gesundheit zu minimieren. Darüber hinaus trägt das Recycling von Elektronikschrott zur Schonung der natürlichen Ressourcen bei.

Für weitere Informationen zur umweltverträglichen Entsorgung von Elektro- und Elektronik-Altgeräten wenden Sie sich bitte an die zuständigen Behörden vor Ort, an Ihr Abfallentsorgungsunternehmen oder an den Händler, bei dem Sie das Produkt gekauft haben.

Weitere Informationen finden Sie hier:

www.weee.bosch-thermotechnology.com/

Table of contents

1	General safety instructions	5
2	Product Information	6
2.1	Declaration of Conformity	6
2.2	GB Importer	6
2.3	Regulations	6
2.4	Product description	6
2.5	Supplied parts	6
2.6	Connections	7
2.7	Specification	7
3	Cable specifications	7
4	Environmental protection and disposal	8

1 General safety instructions

⚠ Notices for the target group

These installation instructions are intended for qualified persons who are skilled in dealing with climate, heating and electrical systems. All instructions must be observed. Failure to comply with instructions may result in material damage and personal injury, including danger to life.

- ▶ Read installation manual (outdoor unit, indoor unit, control unit, ERV ventilation unit, etc.) prior to installation.
- ▶ Observe the safety instructions and warnings.
- ▶ Follow national and regional regulations, technical regulations and guidelines.

⚠ Intended use

This product must only be used to expand the connections and range of functions of the ACC MT central controller to control VRF (Variable Refrigerant Flow) air conditioning systems.

All other use is considered unsuitable. Any damage that results from such use is excluded from liability.

⚠ Electrical work

Electrical work must only be carried out by electrical installation contractors.

Before starting electrical work:

- ▶ Isolate all poles of the mains voltage and secure against reconnection.
- ▶ Make sure the mains voltage is disconnected.
- ▶ Before touching live parts: Wait at least 5 minutes to discharge the capacitors.
- ▶ Observe the wiring diagrams of other system components as well.

⚠ Original spare parts and accessories

The manufacturer assumes no liability for damage caused by spare parts not supplied by the manufacturer.

- ▶ Use only original spare parts and accessories from the manufacturer.

2 Product Information

2.1 Declaration of Conformity

The design and operating characteristics of this product comply with the British, European and supplementary national requirements.



The UKCA and CE markings declare that the product complies with all the applicable British and European legislation, which is stipulated by attaching these markings.

You can request the complete text of the Declaration of Conformity from the UK address indicated in this document.

2.2 GB Importer

Bosch Thermotechnology Ltd.
Cotswold Way, Warndon
Worcester WR4 9SW / UK

2.3 Regulations

In order to ensure installation and operation of the product in accordance with the regulations, please observe all the applicable national and regional regulations as well as all technical rules and guidelines.

You can find a list of the most relevant British and European directives and regulations in the table below.

EU legislation	UK legislation
Electromagnetic Compatibility - Directive 2014/30/EU	Electromagnetic Compatibility Regulations 2016
Low Voltage Directive 2014/35	Electrical Equipment (Safety) Regulations 2016
Radio Equipment - Directive 2014/53/EU	Radio Equipment Regulations 2017
Pressure Equipment - Directive 2014/68/EU	Pressure Equipment (Safety) Regulations 2016
Gas Appliances - Regulation (EU) 2016/426	Regulation 2016/426 on gas appliances as brought into UK law and amended
Machinery Directive 2006/42/EC	Supply of Machinery (Safety) Regulations 2008
Ecodesign Directive 2009/125/EC	The Ecodesign for Energy-Related Products Regulations 2010
Energy Labelling Regulation (EU) 2017/1369	Energy Labelling Regulation (EU) 2017/1369 (as retained in UK law and amended)

EU legislation	UK legislation
Restriction of the Use of certain Hazardous Substances in Electrical and Electronic Equipment (RoHS) - Directive 2002/95/EC	The Restriction of the Use of Certain Hazardous Substances in Electrical and Electronic Equipment Regulations 2012
European Directive 2012/19/EC on old electronic and electrical appliances	(UK) Waste Electrical and Electronic Equipment Regulations 2013 (as amended)

Table 3

2.4 Product description

The expansion card AC-EXP expands the range of functions of the ACC MT central controller.

Together with the available connections at the central controller, up to 128 outdoor units, or 256 indoor units, can be controlled via a total of 4 XYE cables.

A connection to a building management system can be established via Modbus/TCP using the additional Ethernet connection¹⁾

Two analogue inputs/outputs¹⁾ and a Modbus/RTU input¹⁾ are also available.

2.5 Supplied parts

- Expansion card AC-EXP with fixing screw
- Cover with two fixing screws
- Terminals: 1x Analogue I/O, 1x ModBus, 1x XYE
- Installation manual

1) Supported with specific versions of the ACC MT.

2.6 Connections

→ Fig. 1 at the end of these instructions:

- [9] Analogue I/O
- [10] Ethernet 2 Modbus/TCP
- [11] XYE 2
- [12] XYE 3
- [13] XYE 4
- [14] Modbus/RTU

2.7 Specification

Description	AC-EXP
Weight	50 g
Dimensions	115 mm x 51 mm

Table 4 Specification

3 Cable specifications



The PoE+ (Power over Ethernet) function is not available for devices with the part number 8733502082.

Connections	Specification	Precautions
DC _{in} power supply	Use the power source provided. Use alternative power source according to IEC 60335-1 (double insulated, approved for domestic appliances), with connecting cable 1.5 mm ² .	Power can also be supplied via network cable (PoE+).
Ethernet	minimum CAT 5e S/UTP	Maximum length 100 m
XYE	Shielded, 3-wire, flexible cable 0.75 mm ² ; use uninsulated wire ferrules.	Maximum length 1200 m If this length is exceeded, it is not possible to establish an interference-free connection.
Digital I/O	Shielded ¹⁾ , 0.5...0.75 mm ²	Maximum length 1200 m
Analogue I/O	Shielded, 0.5...0.75 mm ²	Maximum length 1200 m

1) To be evaluated depending on the application; do not connect shield to central controller.

Table 5 Cable specifications

4 Environmental protection and disposal

Environmental protection is a fundamental corporate strategy of the Bosch Group.

The quality of our products, their economy and environmental safety are all of equal importance to us and all environmental protection legislation and regulations are strictly observed.

We use the best possible technology and materials for protecting the environment taking account of economic considerations.

Packaging

Where packaging is concerned, we participate in country-specific recycling processes that ensure optimum recycling. All of our packaging materials are environmentally compatible and can be recycled.

Used appliances

Used appliances contain valuable materials that can be recycled.

The various assemblies can be easily dismantled. Synthetic materials are marked accordingly. Assemblies can therefore be sorted by composition and passed on for recycling or disposal.

Old electrical and electronic appliances



This symbol means that the product must not be disposed of with other waste, and instead must be taken to the waste collection points for treatment, collection, recycling and disposal.

The symbol is valid in countries where waste electrical and electronic equipment regulations apply, e.g. "(UK) Waste Electrical and Electronic Equipment Regulations 2013 (as amended)". These regulations define the framework for the return and recycling of old electronic appliances that apply in each country.

As electronic devices may contain hazardous substances, it needs to be recycled responsibly in order to minimize any potential harm to the environment and human health. Furthermore, recycling of electronic scrap helps preserve natural resources.

For additional information on the environmentally compatible disposal of old electrical and electronic appliances, please contact the relevant local authorities, your household waste disposal service or the retailer where you purchased the product.

You can find more information here:

www.weee.bosch-thermotechnologies.com/

Índice

1	Indicaciones generales de seguridad	9
2	Datos sobre el producto	10
2.1	Declaración de conformidad	10
2.2	Descripción del producto	10
2.3	Volumen de suministro	10
2.4	Conexiones	10
2.5	Datos técnicos	10
3	Especificaciones de cables	10
4	Protección del medio ambiente y eliminación de residuos	11

1 Indicaciones generales de seguridad

⚠ Avisos para el grupo objetivo

Este manual de instalación se dirige a los técnicos especialistas en instalaciones de ventilación, eléctricas y en electrotécnica. Cumplir con las indicaciones de todos los manuales. La inobservancia puede ocasionar daños materiales y/o lesiones a las personas, incluso peligro de muerte.

- ▶ Leer los manuales de instalación antes de la instalación (unidad exterior, unidad interior, unidades de mando, aparato de ventilación ERV, etc.).
- ▶ Tener en cuenta las advertencias e indicaciones de seguridad.
- ▶ Tener en cuenta la normativa nacional y regional y las normas y directivas técnicas.

⚠ Uso conforme al empleo previsto

Este producto sólo debe ser usado para ampliar las conexiones y las funciones del control centralizado ACC MT para regular sistemas climáticos VRF (Variable Refrigerant Flow).

Cualquier otro uso se considera inapropiado. La empresa no asume ninguna responsabilidad por los daños causados por el uso inapropiado del acumulador.

⚠ Trabajos eléctricos

Los trabajos eléctricos solamente deberán ser realizados por técnicos eléctricos especializados.

Antes de comenzar los trabajos eléctricos:

- ▶ Desconectar la tensión de red en todos los polos y asegurar contra reconexión.
- ▶ Garantizar que la tensión de red está desconectada.
- ▶ Antes de tocar piezas activas: esperar durante por lo menos 5 minutos para descargar los condensadores.
- ▶ Observar también los esquemas de conexiones de otros componentes del sistema.

⚠ Piezas de repuesto y accesorios originales

El fabricante no asumirá ninguna responsabilidad derivada de daños provocados por piezas suministradas por otra empresa.

- ▶ Utilizar solo repuestos originales y accesorios del fabricante.

2 Datos sobre el producto

2.1 Declaración de conformidad

La construcción y el funcionamiento de este producto cumplen con las directivas europeas y nacionales.

CE Con la identificación CE se declara la conformidad del producto con todas las directivas legales aplicables en la UE que prevén la colocación de esta identificación.

El texto completo de la declaración de conformidad está disponible en internet: www.bosch-climate.es.

2.2 Descripción del producto

La tarjeta de expansión AC-EXP amplía las conexiones y las funciones del control centralizado ACC MT.

Junto con las conexiones existentes en el control centralizado, se pueden controlar hasta 128 unidades exteriores o 256 unidades interiores mediante un total de 4 XYE cables.

Con la conexión Ethernet adicional se puede establecer una conexión con un sistema de gestión de edificio mediante Modbus/TCP,¹⁾.

1) apoyado en ciertas versiones del ACC MT

Adicionalmente, están a la disposición dos entradas/salidas ¹⁾análogas, así como un Modbus/entrada ¹⁾.

2.3 Volumen de suministro

- Tarjeta de ampliación AC-EXP con tornillo de sujeción
- Cubierta con dos tornillos de sujeción
- Bornes de conexión: 1x Análogo I/O, 1x ModBus, 1x XYE
- Manual de instalación

2.4 Conexiones

→ Fig. 1 al final de estas instrucciones:

- [9] Análogo I/O
- [10] Ethernet 2 Modbus/TCP
- [11] XYE 2
- [12] XYE 3
- [13] XYE 4
- [14] Modbus/RTU

2.5 Datos técnicos

Designación	AC-EXP
Peso	50 g
Dimensiones	115 mm x 51 mm

Tab. 6 Datos técnicos

3 Especificaciones de cables



Para aparatos con el número de artículo 8733502082, la función PoE+ (Power over Ethernet) no está disponible.

Conexiones	Datos técnicos	Aviso
Alimentación eléctrica DC _{in}	Utilizar la fuente de alimentación adjunta. Utilizar alternativamente una fuente de alimentación según IEC 60335-1 (doblemente aislado, homologado para aparatos caseros) con cable de conexión 1,5 mm ² .	La alimentación eléctrica también puede realizarse mediante el cable de red (PoE+).
Ethernet	mínimo CAT 5e S/UTP	Longitud máxima 100 m
XYE	Cable flexible, apantallado, de 3 hilos, 0,75 mm ² ; utilizar clemas finales de cable no aisladas.	Longitud máxima 1200 m En caso de exceder esta longitud, no se puede establecer una conexión libre de interferencias.
Digital I/O	Apantallado ¹⁾ , 0,5...0,75 mm ²	Longitud máxima 1200 m
Análogo I/O	Apantallado, 0,5...0,75 mm ²	Longitud máxima 1200 m

1) Evaluar según el caso; no conectar el apantallamiento en el control centralizado.

Tab. 7 Especificaciones de cables

4 Protección del medio ambiente y eliminación de residuos

La protección del medio ambiente es uno de los principios empresariales del grupo Bosch.

La calidad de los productos, la productividad y la protección del medio ambiente representan para nosotros objetivos del mismo nivel. Las leyes y los reglamentos para la protección del medio ambiente son respetados de forma estricta.

Para la protección del medio ambiente utilizamos la mejor técnica y los mejores materiales posibles considerando los puntos de vista económicos.

Tipo de embalaje

En el embalaje seguimos los sistemas de reciclaje específicos de cada país, ofreciendo un óptimo reciclado.

Todos los materiales de embalaje utilizados son compatibles con el medio ambiente y recuperables.

Aparatos usados

Los aparatos viejos contienen materiales que pueden volver a utilizarse.

Los materiales son fáciles de separar y los plásticos se encuentran señalados. Los materiales plásticos están señalizados. Así pueden clasificarse los diferentes grupos de construcción y llevarse a reciclar o ser eliminados.

Aparatos usados eléctricos y electrónicos



Este símbolo significa que el producto no debe ser eliminado con otros desperdicios, sino que debe ser llevado a puntos limpios para el tratamiento, la recopilación, el reciclaje y la eliminación.

El símbolo vale para países con directivas de desperdicios electrónicos, p.ej. "Directiva europea 2012/19/CE acerca de aparatos eléctricos y electrónicos usados". Estas directivas fijan las condiciones marginales, válidas para la devolución y el reciclaje de aparatos electrónicos usados en diferentes países.

Debido a que aparatos electrónicos contienen materiales nocivos, necesitan ser reciclados de manera responsable para minimizar posibles peligros para la salud humana. Adicionalmente, el reciclaje de desperdicios electrónicos, ayuda a cuidar los recursos naturales.

Para informaciones adicionales acerca de la eliminación de residuos respetuosa con el medio ambiente de aparatos eléctricos y electrónicos usados, contactar a las autoridades locales respectivas, a su empresa de eliminación de residuos o al vendedor al que le compró el producto.

Informaciones adicionales constan en:
www.weee.bosch-thermotechnology.com/

Sommaire

1	Consignes générales de sécurité.....	12
2	Informations sur le produit.....	13
2.1	Déclaration de conformité.....	13
2.2	Description du produit.....	13
2.3	Contenu de livraison.....	13
2.4	Raccordements.....	13
2.5	Caractéristiques techniques.....	13
3	Caractéristiques des câbles.....	13
4	Protection de l'environnement et recyclage.....	14

1 Consignes générales de sécurité

⚠ Consignes pour le groupe cible

Cette notice d'installation s'adresse aux spécialistes des techniques de climatisation, de chauffage et d'électronique. Les consignes de toutes les notices doivent être respectées. Le non-respect peut entraîner des dommages matériels, des dommages corporels, voire la mort.

- ▶ Lire les notices d'installation (unité extérieure, unité intérieure, module de commande, appareil de ventilation ERV, etc.) avant l'installation.
- ▶ Respecter les consignes de sécurité et d'avertissement.
- ▶ Respecter les règlements nationaux et locaux, ainsi que les règles techniques et les directives.

⚠ Utilisation conforme à l'usage prévu

Ce document doit être utilisé uniquement pour l'extension des raccordements et des fonctionnalités du régulateur central ACC MT pour la régulation de systèmes de climatisation DRV (Débit de Réfrigérant Variable).

Toute autre utilisation n'est pas conforme. Les dégâts éventuels qui en résulteraient sont exclus de la garantie.

⚠ Travaux électriques

Les travaux électriques doivent être exécutés exclusivement par des spécialistes en installation électrique.

Avant de commencer les travaux électriques :

- ▶ Couper le courant sur tous les pôles et sécuriser contre tout réenclenchement involontaire.
- ▶ S'assurer que la tension secteur est débranchée.
- ▶ Avant de toucher des pièces sous tension : attendre au moins 5 minutes pour décharger les condensateurs.
- ▶ Respecter également les schémas de raccordement d'autres composants de l'installation.

⚠ Pièces de rechange et accessoires d'origine.


Le fabricant n'est aucunement responsable des dégâts occasionnés par les pièces de rechange qu'il n'a pas livrées.

- ▶ Utiliser uniquement les pièces de rechange fabricant et les accessoires du fabricant.

2 Informations sur le produit

2.1 Déclaration de conformité

La fabrication et le fonctionnement de ce produit répondent aux directives européennes et nationales en vigueur.

 Le marquage CE prouve la conformité du produit avec toutes les prescriptions européennes légales, qui prévoient la pose de ce marquage.

Le texte complet de la déclaration de conformité est disponible sur Internet : www.bosch-chauffage.fr.

2.2 Description du produit

La carte d'extension AC-EXP étend les raccordements et les fonctionnalités du régulateur central ACC MT.

Il est possible de commander jusqu'à 128 unités extérieures ou 256 unités intérieures sur un total de 4 câbles XYE en combinaison avec les raccordements disponibles sur le régulateur central.

Le raccordement Ethernet supplémentaire permet d'établir une connexion avec un système de gestion technique du bâtiment via¹⁾ Modbus/TCP.

1) Prise en charge pour certaines versions de l'ACC MT.

Deux entrées/sorties analogiques¹⁾ et une entrée Modbus/RTU¹⁾ sont également disponibles.

2.3 Contenu de livraison

- Carte d'extension AC-EXP avec vis de fixation
- Revêtement avec deux vis de fixation
- Bornes de raccordement : 1x E/S analogique/I/O, 1x Mod-Bus, 1x XYE
- Notice d'installation

2.4 Raccordements

→ **Figure 1 à la fin de ces instructions:**

- [9] E/S analogique I/O
- [10] Ethernet 2 Modbus/TCP
- [11] XYE 2
- [12] XYE 3
- [13] XYE 4
- [14] Modbus/RTU

2.5 Caractéristiques techniques

Désignation	AC-EXP
Poids	50 g
Dimensions	115 mm x 51 mm

Tab. 8 Caractéristiques techniques

3 Caractéristiques des câbles



La fonction PoE+ (Power over Ethernet) n'est pas disponible pour les appareils avec la référence 8733502082.

Raccordements	Spécification	Remarques
Alimentation électrique DC _{in}	Utiliser la source d'alimentation jointe. Utiliser comme alternative la source d'alimentation selon IEC 60335-1 (isolation double, homologuée pour les appareils domestiques), avec câble de raccordement 1,5 mm ² .	Alimentation électrique également possible par le câble de réseau (PoE+).
Ethernet	minimum CAT 5e S/UTP	Longueur maximale 100 m
XYE	Câble flexible trifilaire blindé 0,75 mm ² ; utiliser les embouts de câbles non isolés.	Longueur maximale 1200 m Si cette longueur est dépassée, il est impossible d'établir une connexion parfaite.
E/S numérique	Blindé ¹⁾ , 0,5...0,75 mm ²	Longueur maximale 1200 m
E/S analogique I/O	Blindé, 0,5...0,75 mm ²	Longueur maximale 1200 m

1) A évaluer selon le cas d'application ; ne pas raccorder le blindage à la commande centralisée.

Tab. 9 Caractéristiques des câbles

4 Protection de l'environnement et recyclage

La protection de l'environnement est un principe de base du groupe Bosch.

Nous accordons une importance égale à la qualité de nos produits, à leur rentabilité et à la protection de l'environnement. Les lois et prescriptions concernant la protection de l'environnement sont strictement observées.

Pour la protection de l'environnement, nous utilisons, tout en respectant les aspects économiques, les meilleurs technologies et matériaux possibles.

Emballages

En matière d'emballages, nous participons aux systèmes de mise en valeur spécifiques à chaque pays, qui visent à garantir un recyclage optimal.

Tous les matériaux d'emballage utilisés respectent l'environnement et sont recyclables.

Appareils usagés

Les appareils usés contiennent des matériaux qui peuvent être réutilisés.

Les composants se détachent facilement. Les matières synthétiques sont marquées. Ceci permet de trier les différents composants en vue de leur recyclage ou de leur élimination.

Déchet d'équipement électrique et électronique



Ce symbole signifie que le produit ne doit pas être éliminé avec les autres déchets, mais doit être acheminé vers des points de collecte de déchets pour le traitement, la collecte, le recyclage et l'élimination.

Le symbole s'applique aux pays concernés par les règlements sur les déchets électroniques, par ex. la « Directive européenne 2012/19/CE sur les appareils électriques et électroniques usagés ». Ces règlements définissent les conditions-cadres qui s'appliquent à la reprise et au recyclage des appareils électroniques usagés dans certains pays.

Comme les appareils électroniques peuvent contenir des substances dangereuses, ils doivent être recyclés de manière responsable pour réduire les éventuels dommages environnementaux et risques pour la santé humaine. De plus, le recyclage des déchets électroniques contribue à préserver les ressources naturelles.

Pour de plus amples informations sur l'élimination écologique des appareils électriques et électroniques usagés, veiller à contacter l'administration locale compétente, les entreprises chargées de l'élimination des déchets ou les revendeurs, auprès desquels le produit a été acheté.

Des informations complémentaires sont disponibles ici : www.weee.bosch-thermotechnologie.com/



Sadržaj

1 Opće sigurnosne upute	15
2 Podaci o proizvodu	16
2.1 Izjava o usklađenosti	16
2.2 Opis proizvoda.....	16
2.3 Opseg isporuke	16
2.4 Priključci	16
2.5 Tehnički podaci	16
3 Specifikacije kabela	16
4 Zaštita okoliša i zbrinjavanje u otpad	17

1 Opće sigurnosne upute

Napomene za ciljano grupu

Ove upute za instalaciju namijenjene su stručnjacima za klima-uređaje, grijanje i elektrotehniku. Napomene u svim uputama moraju se poštovati. Nepoštivanje može dovesti do materijalnih šteta i osobnih ozljeda ili opasnosti po život.

- ▶ Upute za instalaciju (vanjska jedinica, unutarnja jedinica, upravljačka jedinica, uređaj za prozračivanje ERV itd.) pročitajte prije instalacije.
- ▶ Pridržavajte se uputa za siguran rad i upozorenja.
- ▶ Pridržavajte se nacionalnih i regionalnih propisa, tehničkih pravila i smjernica.

Pravilna uporaba

Proizvod se smije rabiti isključivo za proširenje priključaka i funkcionalnosti središnjeg regulatora ACC MT za regulaciju VRF klimatizacijskih sustava (Variable Refrigerant Flow).

Svaka druga primjena nije propisna. Pritom nastale štete ne podliježu jamstvu.

Električni radovi

Električne radove smiju izvoditi samo stručnjaci za elektroinstalacije.

Prije početka električnih radova:

- ▶ Mrežni napon isključite svepolno s električnog napajanja i osigurajte od nehotičnog ponovnog uključivanja.
- ▶ Potvrdite da je uređaj bez napona.
- ▶ Prije dodirivanja dijelova koji su pod naponom: pričekajte najmanje pet minuta prije nego što ispraznite kondenzatore.
- ▶ Također obratite pozornost na priključne sheme sljedećih dijelova instalacije.

Originalni rezervni dijelovi i pribor


Za štete koje bi nastale od dijelova koje nije isporučio proizvođač, proizvođač preuzima nikakvo jamstvo.

- ▶ Upotrebljavajte samo originalne rezervne dijelove i pribor proizvođača.

2 Podaci o proizvodu

2.1 Izjava o usklađenosti

Po konstrukciji i ponašanju u radu ovaj proizvod odgovara europskim i nacionalnim standardima.

 "CE" oznaka sukladnosti potvrđuje usklađenost proizvoda sa svim primjenjivim pravnim propisima EU, koji predviđaju stavljanje te oznake.

Cjeloviti tekst EU-izjave o sukladnosti dostupan je na internetu: www.bosch-climate.com.hr.

2.2 Opis proizvoda

Kartica za proširenje AC-EXP proširuje priključke i funkcionalnosti središnjeg regulatora ACC MT.

Zajedno s priključcima na središnjem regulatoru moguće je upravljati s do 128 vanjskih jedinica ili 256 unutarnjih jedinica putem ukupno 4 XYE vodova.

Dodatnim priključkom za Ethernet moguće je uspostaviti vezu sa sustavom za upravljanje zgradom putem priključka Modbus/TCP¹⁾.

1) Podržano u određenim verzijama ACC MT.

Osim toga, na raspolaganju su dva analogna uaza/izlaza i jedan ulaz Modbus/RTU.

2.3 Opseg isporuke

- Kartica za proširenje AC-EXP s vijkom za pričvršćivanje
- Poklopac s dvama vijcima za pričvršćivanje
- Priključne hvataljke: 1x analogno I/O, 1x ModBus, 1x XYE
- Upute za instalaciju

2.4 Priključci

→ sl. 1 na kraju ovih uputa:

- [9] Analogno I/O
- [10] Ethernet 2 Modbus/TCP
- [11] XYE 2
- [12] XYE 3
- [13] XYE 4
- [14] Modbus/RTU

2.5 Tehnički podaci

oznaka	AC-EXP
Težina	50 g
Dimenzije	115 mm x 51 mm

tab. 10 Tehnički podaci

3 Specifikacije kabela



Za uređaje s brojem artikla 8733502082 funkcija PoE+ (Power over Ethernet) nije dostupna.

Priključci	Specifikacija	Napomene
Opskrba električnom energijom DC _u	Upotrijebite priloženi mrežni dio. Alternativno upotrebljavajte mrežni dio prema IEC 60335-1 (dvostruko izoliran, odobren za kućanske uređaje), s priključnim vodom 1,5 mm ² .	Opskrba električnom energijom moguća je i putem mrežnog kabela (PoE+).
Ethernet	najmanje CAT 5e S/UTP	Maksimalna dužina 100 m
XYE	Izolirani trožilni fleksibilni kabel 0,75 mm ² ; rabite neizolirane krajnje čahure žila.	Maksimalna dužina 1200 m Ako je ta dužina prekorači, nije moguće upostaviti vezu bez smetnji.
Digital I/O	Izolirano ¹⁾ , 0,5...0,75 mm ²	Maksimalna dužina 1200 m
Analogno I/O	Izolirano, 0,5...0,75 mm ²	Maksimalna dužina 1200 m

1) Procjenjuje se ovisno o primjeni; nemojte priključiti izolaciju na središnjem regulatoru.

tab. 11 Specifikacije kabela

4 Zaštita okoliša i zbrinjavanje u otpad

Zaštita okoliša je osnovno načelo poslovanja tvrtke Bosch Gruppe.

Kvaliteta proizvoda, ekonomičnost i zaštita okoliša su jednako važni za nas. Striktno se pridržavamo zakona i propisa o zaštiti okoliša.

U svrhu zaštite okoliša te poštivanja ekonomskih načela koristimo samo najbolju tehniku i materijale.

Ambalaža

Kod ambalažiranja držimo se sustava recikliranja koji su specifični za određene države te koje osiguravaju optimalnu reciklažu.

Svi upotrijebljeni materijali za ambalažu ne štete okolini i mogu se reciklirati.

Stari uređaj

Stari uređaji sadrže materijale koji se mogu ponovno vrednovati.

Komponente se lako mogu odvojiti. Plastični dijelovi su označeni. Tako se mogu sortirati razne skupine komponenata te ponovno iskoristiti ili zbrinuti.

Rabljeni električni i elektronički uređaji



Ovaj simbol znači da se proizvod ne smije baciti s drugom vrstom otpada, nego se mora predati na mjestima za prikupljanje, obradu, recikliranje i odlaganje otpada.

Taj simbol vrijedi u zemljama u kojima se primjenjuju direktive o otpadnoj električnoj i elektroničkoj opremi, npr. "Direktiva o otpadnoj električnoj i elektroničkoj opremi u UK-u iz 2013. (s izmjenama i dopunama)". Ti propisi određuju okvir za povrat i reciklažu rabljenih elektroničkih uređaja koji se primjenjuje u svakoj državi.

Budući da elektronički uređaji mogu sadržavati opasne tvari, mora se reciklirati zasebno kako bi se smanjila bilo kakva potencijalna šteta na okoliš i ljudsko zdravlje. Osim toga, recikliranje elektroničkog otpada pomaže u očuvanju prirodnih resursa.

Za dodatne informacije o ekološkom odlaganju rabljenih električnih i elektroničkih uređaja obratite se ovlaštenim lokalnim tijelima, pružatelju usluga odlaganja kućanskog otpada ili dobavljaču kod kojeg ste kupili proizvod.

Više informacija možete pronaći ovdje:

www.weee.bosch-thermotechnology.com/

Indice

1	Avvertenze di sicurezza generali	18
2	Descrizione del prodotto	19
2.1	Dichiarazione di conformità	19
2.2	Descrizione del prodotto	19
2.3	Volume di fornitura	19
2.4	Connessioni	19
2.5	Dati tecnici	19
3	Specifiche dei cavi	19
4	Protezione ambientale e smaltimento	20

1 Avvertenze di sicurezza generali
⚠ Informazioni per il gruppo di destinatari

Le presenti istruzioni di installazione si rivolgono ai tecnici specializzati nel settore della climatizzazione, elettrotecnico e del riscaldamento. Osservare le indicazioni riportate in tutte le istruzioni. La mancata osservanza delle indicazioni può causare lesioni alle persone e/o danni materiali fino ad arrivare al pericolo di morte.

- ▶ Leggere i manuali installazione (unità esterna, unità interna, unità di servizio, apparecchio di ventilazione meccanica VRF, ecc.) prima dell'installazione.
- ▶ Rispettare le avvertenze e gli avvisi di sicurezza.
- ▶ Attenersi alle disposizioni nazionali e locali, ai regolamenti tecnici e alle direttive in vigore.

⚠ Utilizzo conforme alle indicazioni

Questo prodotto deve essere utilizzato esclusivamente per ampliare le connessioni e le funzionalità del regolatore centrale ACC MT per la termoregolazione degli impianti di climatizzazione VRF (portata variabile del refrigerante).

L'apparecchio non è progettato per altri usi. Gli eventuali danni che ne derivassero sono esclusi dalla garanzia.

⚠ Intervento elettrico

Gli interventi elettrici devono essere eseguiti esclusivamente da tecnici specializzati in impianti elettrici.

Prima di iniziare gli interventi elettrici:

- ▶ Staccare completamente la tensione di rete su tutti i poli e impedirne la riaccensione.
- ▶ Assicurarsi che la tensione di rete sia staccata.
- ▶ Prima di toccare parti sotto tensione, lasciar trascorrere almeno 5 minuti per permettere ai condensatori di scaricarsi.
- ▶ Osservare anche gli schemi elettrici degli altri componenti di sistema.

⚠ Ricambi originali e accessori

Il produttore non si assume alcuna responsabilità per danni causati da ricambi non di propria produzione.

- ▶ Utilizzare solo ricambi originali e accessori del produttore.

2 Descrizione del prodotto

2.1 Dichiarazione di conformità

Questo prodotto soddisfa, per struttura e funzionamento, le disposizioni europee e nazionali vigenti ed integrative.

CE Con la marcatura CE si dichiara la conformità del prodotto con tutte le disposizioni di legge UE da utilizzare, che prevede l'applicazione di questo marchio.

Il testo completo della dichiarazione di conformità è disponibile su Internet: www.bosch-clima.it.

2.2 Descrizione del prodotto

La scheda di espansione AC-EXP amplia le connessioni e le funzionalità del regolatore centrale ACC MT.

Insieme alle connessioni presenti sul regolatore centrale è possibile arrivare a controllare fino a 128 unità esterne o 256 unità interne tramite 4 XYE cavi in tutto.

Con l'ulteriore connessione Ethernet è possibile realizzare un collegamento a un sistema di gestione degli edifici tramite Modbus/TCP¹⁾.

1) Supporto in determinate versioni dell'ACC MT.

Sono inoltre disponibili due ingressi/uscite analogici/analogiche¹⁾ e un ingresso Modbus/RTU¹⁾.

2.3 Volume di fornitura

- Scheda di espansione AC-EXP con vite di fissaggio
- Pannello protettivo con due viti di fissaggio
- Morsetti per il collegamento: 1x I/O analogico, 1x Modbus, 1x XYE
- Istruzioni per l'installazione

2.4 Connessioni

→ fig. 1 al termine delle presenti istruzioni:

[9] Analogico I/O

[10] Ethernet 2 Modbus/TCP

[11] XYE 2

[12] XYE 3

[13] XYE 4

[14] Modbus/RTU

2.5 Dati tecnici

Denominazione	AC-EXP
Peso	50 g
Dimensioni	115 mm x 51 mm

Tab. 12 Dati tecnici

3 Specifiche dei cavi



Per gli apparecchi con codice prodotto 8733502082 la funzione PoE+ (Power over Ethernet) non è disponibile.

Connessioni	Specifica	Note
Alimentazione di corrente DC _{in}	Utilizzare l'alimentatore fornito. In alternativa utilizzare un alimentatore conforme IEC 60335-1 (doppio isolamento, approvato per elettrodomestici) con cavo di collegamento da 1,5 mm ² .	Alimentazione possibile anche tramite cavo di rete (PoE+).
Ethernet	minimo CAT 5e S/UTP	Lunghezza massima 100 m
XYE	Utilizzare un cavo schermato flessibile a 3 fili 0,75 mm ² ; capicorda non isolati.	Lunghezza massima 1200 m In caso di lunghezze maggiori non è possibile garantire una connessione senza disturbi.
Digitale I/O	Schermato ¹⁾ , 0,5...0,75 mm ²	Lunghezza massima 1200 m
Analogico I/O	Schermato, 0,5...0,75 mm ²	Lunghezza massima 1200 m

1) Valutare a seconda del caso di applicazione; non collegare la schermatura al regolatore centralizzato.

Tab. 13 Specifiche dei cavi

4 Protezione ambientale e smaltimento

La protezione dell'ambiente è un principio fondamentale per il gruppo Bosch.

La qualità dei prodotti, il risparmio e la tutela dell'ambiente sono per noi obiettivi di pari importanza. Ci atteniamo scrupolosamente alle leggi e alle norme per la protezione dell'ambiente.

Per proteggere l'ambiente impieghiamo la tecnologia e i materiali migliori tenendo conto degli aspetti economici.

Imballo

Per quanto riguarda l'imballo ci atteniamo ai sistemi di riciclaggio specifici dei rispettivi paesi, che garantiscono un ottimale riutilizzo.

Tutti i materiali impiegati per gli imballi rispettano l'ambiente e sono riutilizzabili.

Apparecchi obsoleti

Gli apparecchi dismessi contengono materiali che possono essere riciclati.

I componenti sono facilmente separabili. Le materie plastiche sono contrassegnate. In questo modo è possibile classificare i vari componenti e destinarli al riciclaggio o allo smaltimento.

Apparecchi elettronici ed elettrici di generazione precedente



Questo simbolo significa che il prodotto non può essere smaltito insieme agli altri rifiuti, ma deve essere conferito nelle aree ecologiche adibite alla raccolta, al trattamento, al riciclaggio e allo smaltimento dei rifiuti.

Il simbolo è valido nei Paesi in cui vigono norme sui rifiuti elettronici, ad es. la "Direttiva europea 2012/19/CE sui rifiuti di apparecchiature elettriche ed elettroniche". Tali norme definiscono nei singoli Paesi le condizioni generali per la restituzione e il riciclaggio di rifiuti di apparecchiature elettriche ed elettroniche.

Poiché gli apparecchi elettronici possono contenere sostanze pericolose, devono essere riciclati in modo responsabile per limitare il più possibile eventuali danni ambientali e pericoli per la salute umana. Il riciclaggio dei rifiuti di apparecchiature elettriche ed elettroniche contribuisce inoltre a preservare le risorse naturali.

Per maggiori informazioni sullo smaltimento ecologico dei rifiuti di apparecchiature elettriche ed elettroniche invitiamo a rivolgersi agli enti locali preposti, all'azienda di smaltimento rifiuti di competenza o al rivenditore presso il quale si è acquistato il prodotto.

Per ulteriori informazioni consultare:

www.weee.bosch-thermotechnology.com/

Мазмұны

1 Қауіпсіздікке қатысты жалпы нұсқаулар 21
2 Өнім туралы мәліметтер 22
2.1 Сәйкестік декларациясы 22
2.2 Өнім сипаттамасы 22
2.3 Жеткізу көлемі 22
2.4 Қосылымдар 22
2.5 Техникалық сипаттамалары 22
3 Кабельдің техникалық сипаттамалары 22
4 Қоршаған ортаны қорғау және Қайта өңдеуге жіберу 23

1 Қауіпсіздікке қатысты жалпы нұсқаулар

⚠ Мақсатты топқа арналған нұсқаулар

Бұл монтаждау жөніндегі нұсқаулық климат, ысыту және электротехника мамандарына арналған. Барлық нұсқаулықтардағы нұсқауларды сақтаған жөн. Нұсқауларды сақтамаған жағдайда материалдық шығындар мен адамдардың өлім қатеріне дейін әкелетін шығын болуы мүмкін.

- ▶ Жабдықты орнатпас бұрын монтаждау жөніндегі нұсқаулық (сыртқы модуль, ішкі блок, басқару пульті, ERV желдеткіш құрылғысы, т.б.) мұқият оқыңыз.
- ▶ Қауіпсіздік техникасы мен ескертулерді қадағалаңыз.
- ▶ Ұлттық және аймақтық жарлықтарды, техникалық ережелер мен директиваларды сақтаңыз.

⚠ Мақсаты бойынша пайдалану

Бұл өнім тек VRF кондициялау жүйелерін басқару үшін және ACC MT орталық реттегіштерінің қосылыстары мен функцияларын кеңейту үшін пайдаланылуы мүмкін (Хладагенттің Өзгермелі Шығыны).

Кез келген басқа пайдалану мақсатынан тыс қолдану деп саналады. Орын алған зақымдар үшін өндіруші жауап бермейді.

⚠ Электр құралдармен жұмыс істеу

Электр құралдарымен жұмыс істеуге тек электромонтаж мамандарына рұқсат беріледі.

Электр құралдармен жұмыс істеуді бастамас бұрын:

- ▶ Желілік кернеуді барлық полюстерден ажыратыңыз және оны қайта қосуға жол бермеңіз.
- ▶ Кернеудің жоқ екенін тексеріңіз.
- ▶ Ток өткізетін бөліктерге қол тигізбес бұрын: Конденсаторлар зарядсызданғанша кем дегенде бес минут күтіңіз.
- ▶ Құрылғының басқа бөліктерінің монтаждау сызбаларындағы нұсқауларды орынданыз.

⚠ Түпнұсқалық қосалқы бөлшектер және қосымша құрылғы

Зауытта өндірілмеген қосалқы бөлшектер арқылы туындаған залалды өндіруші өз жауапкершілігіне алмайды.

- ▶ Тек өндірушімен рұқсат етілетін қосалқы бөлшектері мен жабдық жиынтықтарын ғана қолданыңыз.

2 Өнім туралы мәліметтер

2.1 Сәйкестік декларациясы

ERC Осы өнімнің конструкциясы мен жұмыс сипаттамалары Еуразиялық Кеден Одағының (EAC) талаптарына сәйкес келеді.

EAC таңбалануы өнімнің осы таңбалануды қолдану арқылы қарастырылған барлық қолданыстағы заңдарға сәйкес келетіндігін мәйімдейді.

Сәйкестік декларациясының толық мәтіні келесі интернет мекен-жайында қолжетімді: www.bosch-climate.kz.

2.2 Өнім сипаттамасы

Кеңейту картасы AC-EXP ACC MT орталық реттегіштерінің қосылыстары мен функцияларын кеңейтеді.

Орталық реттегішегі қосылымдармен бірге 4 XYE-газ беру желілерінде 256 ішкі блокты құрайтын 128 сыртқы модульге дейін басқара алады.

Қосымша Ethernet-қосылымымен Modbus/TCP арқылы ғимаратты басқару жүйесіне қосылуға болады¹⁾ дайын болыңыз.

1) ACC MT нұсқаларын анықтау үшін қолдау көрсетіледі.

Сондай-ақ, екі аналогтық кіріс / шығыс¹⁾ және бір Modbus / RTU кірісі¹⁾ бар.

2.3 Жеткізу көлемі

- Монтаждау бұрандасы бар кеңейту картасы AC-EXP
- Екі монтаждау бұрандалары бар пластик қақпағы
- Байланыс клеммалары: 1x Ұқсастығы I/O, 1x ModBus, 1x XYE
- Монтаждау нұсқаулығы

2.4 Қосылымдар

Берілген нұсқаулықтың соңындағы → 1-сурет:

- [9] Аналог I/O
- [10] Ethernet 2 Modbus шинасы/TCP
- [11] XYE 2
- [12] XYE 3
- [13] XYE 4
- [14] ModBUS шинасы/RTU

2.5 Техникалық сипаттамалары

Белгіленуі	AC-EXP
Салмағы	50 г
Өлшемдер	115 мм x 51 мм

Кесте 14 Техникалық сипаттамалары

3 Кабельдің техникалық сипаттамалары



PoE+ (Power over Ethernet) функциясы 8733502082 артикул нөмірі бар құрылғылар үшін қол жетімді емес.

Қосылымдар	Сипаттамалары	Құрылымы
Электр қуаты ҚБ _{кірісі}	Бірге жеткізілетін қуат көзін пайдаланыңыз. Баламалы қуат көзін IEC 60335-1 1,5 мм ² кабель қосқышымен пайдаланыңыз (қос оқшауланған, тұрмыстық техника үшін мақұлданған).	Қуат көзінің тұрақты желілік кабельге қосылуы мүмкін (PoE+).
Ethernet	кемінде CAT 5e S/UTP	Максималды ұзындығы 100 м
XYE	Экрандалған, 3-ядролы, 0,75 мм ² болатын икемді кабельді, оқшауланбаған сымның ұштарын пайдаланыңыз.	Максималды ұзындығы 1200 м Егер бұл ұзындығы асып кетсе, қиындықсыз қосылым жасалмайды.
Сандық I/O	Экрандалған ¹⁾ 0,5...0,75 мм ²	Максималды ұзындығы 1200 м
Аналог I/O	Экрандалған 0,5...0,75 мм ²	Максималды ұзындығы 1200 м

1) Қолданбаға қарай бағалануы керек; Қорғауды орталық контроллерге жалғамаңыз.

Кесте 15 Кабельдің техникалық сипаттамалары

Қосымша ақпаратты мына жерден таба аласыз:
www.weee.bosch-thermotechnology.com/

4 Қоршаған ортаны қорғау және Қайта өңдеуге жіберу

Қоршаған ортаны қорғау — Bosch компаниялар тобының кәсіпкерлік принципі болып табылады. Өнім сапасы, үнемділік және қоршаған ортаны қорғау біз үшін маңыздылығы бірдей мақсаттар болып табылады. Біз қоршаған ортаны қорғау жөніндегі заңдар мен ережелерді қатаң қадағалаймыз. Қоршаған ортаны қорғау үшін үнемділікпен қатар, ең үздік технологиялар мен материалдарды қолданамыз.

Қаптама

Қаптамаға қатысты айтарымыз, біз оңтайлы қайта өңдеу шарттарын ұсынатын жергілікті қаптама жасау мекемелерімен бірге қызмет етеміз. Қолданылатын барлық қаптамалар қоршаған ортаға қауіпсіз және қайта өңдеуге жарамды.

Қызмет көрсету мерзімі аяқталған жабдықтар

Ескі құрылғылар құрамында қайта өңделе алынатын бағалы заттар бар.

Түйіндер оңай ажырайды. Пластмасса элементтер таңбаланған. Осылайша әр түрлі түйіндерді сұрыптап, оларды екінші рет пайдалануға немесе қайта өңдеуге жіберуге болады.

Мерзімі аяқталған электрлік және электрондық құрылғылар



Бұл таңба өнімнің басқа қалдықтармен бірге кәдеге жаратылмауы тиіс екендігін білдіреді, бірақ қалдықтар өңдеу, жинау, қайта пайдалану және кәдеге жарату үшін жинау орындарына жеткізілуі тиіс.

Таңба электрондық қалдықтарды реттеу ережелері бар елдерде қолданылады, мысалы, "Электрлік және электрондық жабдықтарды кәдеге жарату бойынша 2012/19/ЕС Еуропалық директивасы". Бұл ережелер жекелеген елдерде пайдаланылған электроника жабдықтарын қайтару және кәдеге жарату үшін қолданылатын шектік шарттарды белгілейді.

Электрондық құрылғыларда қауіпті заттар болуы мүмкін болғандықтан, олар мүмкін болатын экологиялық залал мен адам денсаулығына қауіп төндіруді азайту үшін жауапкершілікпен өңделуі тиіс. Сонымен қатар, электрондық қалдықтарды қайта өңдеу табиғи ресурстарды сақтауға ықпал етеді.

Электрлік және электрондық жабдықтарды экологиялық қауіпсіз кәдеге жарату туралы қосымша ақпарат алу үшін жергілікті құзырлы органдарға, Қалдықтарды кәдеге жарату компаниясына немесе өнімді сатқан дилерге хабарласыңыз.

Spis treści

1	Ogólne zalecenia bezpieczeństwa	24
2	Informacje o produkcie	25
2.1	Deklaracja zgodności	25
2.2	Opis produktu	25
2.3	Zakres dostawy	25
2.4	Przyłącza	25
2.5	Dane techniczne	25
3	Specyfikacje kabli	25
4	Ochrona środowiska i utylizacja	26

1 Ogólne zalecenia bezpieczeństwa

⚠ Wskazówki dla grupy docelowej

Niniejsza instrukcja instalacji jest adresowana do instalatorów urządzeń klimatyzacyjnych, grzewczych i elektrotechnicznych. Należy przestrzegać wskazówek zawartych we wszystkich instrukcjach. Ignorowanie tych wskazówek grozi szkodami materialnymi i urazami cielesnymi ze śmiercią włącznie.

- ▶ Przed rozpoczęciem montażu przeczytać instrukcję instalacji (jednostki zewnętrznej, jednostki wewnętrznej, modułu obsługowego, rekuperatora do wentylacji ERV itp.).
- ▶ Postępować zgodnie ze wskazówkami dotyczącymi bezpieczeństwa oraz ostrzegawczymi.
- ▶ Należy przestrzegać krajowych i miejscowych przepisów oraz zasad i dyrektyw technicznych.

⚠ Zastosowanie zgodne z przeznaczeniem

Produkt można wykorzystywać wyłącznie do rozszerzenia przyłączy i zakresu funkcji sterownika centralnego ACC MT w celu regulacji systemów klimatyzacyjnych VRF (Variable Refrigerant Flow).

Jakiegolwiek inne użytkowanie jest uważane za niezgodne z przeznaczeniem. Szkody powstałe w wyniku takiego użytkowania są wyłączone z odpowiedzialności producenta.

⚠ Prace na instalacji elektrycznej

Prace na instalacji elektrycznej mogą być przeprowadzane wyłącznie przez wykonawców instalacji elektrycznych.

Przed rozpoczęciem prac przy instalacji elektrycznej:

- ▶ Odłączyć wszystkie fazy zasilania sieciowego i zabezpieczyć przed ponownym podłączeniem.
- ▶ Upewnić się, że napięcie sieciowe zostało odłączone.
- ▶ Przed dotknięciem części pod napięciem: poczekać przynajmniej 5 minut, aż kondensatory się rozładują.
- ▶ Przestrzegać również schematów elektrycznych innych podzespołów systemu.

⚠ Oryginalne części zamienne i osprzęt dodatkowy

Producent nie ponosi odpowiedzialności za szkody powstałe w wyniku stosowania części zamiennych niedostarczonych przez producenta.

- ▶ Używać tylko oryginalnych części zamiennych i osprzętu producenta.

2 Informacje o produkcji

2.1 Deklaracja zgodności

Konstrukcja i charakterystyka robocza tego wyrobu spełniają wymagania europejskie i krajowe.

CE Oznakowanie CE wskazuje na zgodność produktu z wszelkimi obowiązującymi przepisami prawnymi UE, przewidującymi umieszczenie oznakowania CE na produkcie.

Pełny tekst deklaracji zgodności UE dostępny jest w internecie: www.junkers.pl.

2.2 Opis produktu

Objaśnić klientowi funkcje i obsługę sterownika. Karta rozszerzeń AC-EXP stanowi rozszerzenie przyłączy i zakresu funkcji sterownika centralnego ACC MT.

Wraz z przyłączami dostępnymi na sterowniku centralnym można za pomocą wszystkich 4 magistral XYE łącznie sterować 128 jednostkami zewnętrznymi i 256 jednostkami wewnętrznymi.

Dzięki dodatkowemu złączu Ethernet można poprzez Modbus/TCP nawiązać połączenie z systemem¹⁾ do zarządzania budynkiem.

1) Funkcja obsługiwana przez określone wersje ACC MT.

Ponadto dostępne dwa analogowe wejścia/wyjścia¹⁾ oraz wejście Modbus/RTU¹⁾.

2.3 Zakres dostawy

- Karta rozszerzeń AC-EXP ze śrubą mocującą
- Pokrywa z dwoma śrubami mocującymi
- Zaciski przyłączeniowe: 1x I/O analogowe, 1x ModBus, 1x XYE
- Instrukcja montażu

2.4 Przyłącza

→ Rys. 1 na końcu instrukcji:

- [9] I/O analogowe
- [10] Ethernet 2 Modbus/TCP
- [11] XYE 2
- [12] XYE 3
- [13] XYE 4
- [14] Modbus/RTU

2.5 Dane techniczne

Nazwa	AC-EXP
Masa	50 g
Wymiary	115 mm x 51 mm

Tab. 16 Dane techniczne

3 Specyfikacje kabli



Dla urządzeń o numerze katalogowym 8733502082 funkcja PoE+ (Power over Ethernet) jest niedostępna.

Przyłącza	Specyfikacja	Wskazówki
Zasilanie elektryczne DC _{in}	Należy stosować zasilacz sieciowy dostarczony w zestawie. Opcjonalnie zastosować zasilacz sieciowy zgodny z IEC 60335-1 (z podwójną izolacją, dopuszczony do stosowania w AGD), z przewodem przyłączeniowym 1,5 mm ² .	Zasilanie elektryczne możliwe również za pomocą kabla sieciowego (PoE+).
Ethernet	co najmniej CAT 5e S/UTP	Maksymalna długość 100 m
XYE	Ekranowany, 3-żyłowy, elastyczny kabel 0,75 mm ² ; stosować tulejki kablowe bez izolacji.	Maksymalna długość 1200 m W przypadku przekroczenia tej długości nie można zagwarantować połączenia bez zakłóceń.
I/O cyfrowe	Ekranowane ¹⁾ , 0,5–0,75 mm ²	Maksymalna długość 1200 m
I/O analogowe	Ekranowane, 0,5–0,75 mm ²	Maksymalna długość 1200 m

1) Ocenić w zależności od zastosowania; nie podłączać ekranu do sterownika.

Tab. 17 Specyfikacje kabli

4 Ochrona środowiska i utylizacja

Ochrona środowiska to jedna z podstawowych zasad działalności grupy Bosch.

Jakość produktów, ekonomiczność i ochrona środowiska stanowią dla nas cele równorzędne. Ściśle przestrzegane są ustawy i przepisy dotyczące ochrony środowiska.

Aby chronić środowisko, wykorzystujemy najlepsze technologie i materiały, uwzględniając przy tym ich ekonomiczność.

Opakowania

Nasza firma uczestniczy w systemach przetwarzania opakowań, działających w poszczególnych krajach, które gwarantują optymalny recykling.

Wszystkie materiały stosowane w opakowaniach są przyjazne dla środowiska i mogą być ponownie przetworzone.

Zużyty sprzęt

Stare urządzenia zawierają materiały, które mogą być ponownie wykorzystane.

Moduły można łatwo odłączyć. Tworzywa sztuczne są oznakowane. W ten sposób różne podzespoły można sortować i ponownie wykorzystać lub zutylizować.

Zużyty sprzęt elektryczny i elektroniczny



Ten symbol oznacza, że produkt nie może być usunięty wraz z innymi odpadami, lecz należy go oddać do punktu zbiórki odpadów w celu przetworzenia, przejęcia, recyklingu lub utylizacji.

Ten symbol dotyczy krajów z regulacjami prawnymi dotyczącymi odpadów elektronicznych, np. "dyrektywą europejską 2012/19/WE o zużytym sprzęcie elektrycznym i elektronicznym". Takie przepisy wyznaczają warunki ramowe, obowiązujące w zakresie oddawania i recyklingu użytego sprzętu elektronicznego w poszczególnych krajach.

Ponieważ sprzęt elektroniczny może zawierać substancje niebezpieczne, należy poddawać go recyklingowi w sposób odpowiedzialny, aby dzięki temu zminimalizować ryzyko potencjalnego zagrożenia dla środowiska i zdrowia ludzi. Ponadto recykling odpadów elektronicznych przyczynia się do ochrony zasobów naturalnych.

Więcej informacji na temat przyjaznej dla środowiska utylizacji użytego sprzętu elektrycznego i elektronicznego można uzyskać w odpowiednich urzędach lokalnych, w zakładzie utylizacji odpadów lub u sprzedawcy, u którego nabyto produkt.

Więcej informacji można znaleźć tutaj:
www.weee.bosch-thermotechnology.com/

Índice

1	Indicações gerais de segurança	27
2	Informações sobre o produto	28
2.1	Declaração de conformidade	28
2.2	Descrição do produto	28
2.3	Material que se anexa	28
2.4	Ligações	28
2.5	Caraterísticas técnicas	28
3	Especificações do cabo	28
4	Proteção ambiental e eliminação	29

1 Indicações gerais de segurança**⚠ Indicações para grupo-alvo**

Este manual de instalação destina-se a técnicos especializados em tecnologia de climatização, aquecimento e engenharia elétrica. As instruções de todos os manuais devem ser respeitadas. A não observância destas instruções pode provocar danos materiais, lesões corporais e perigo de morte.

- ▶ Ler os manuais de instalação (unidade exterior, unidade interior, unidade de comando, ventilador ERV, etc.) antes da instalação.
- ▶ Ter em atenção as indicações de segurança e de aviso.
- ▶ Ter em atenção os regulamentos nacionais e regionais, regulamentos técnicos e directivas.

⚠ Utilização conforme as disposições

Este produto deve ser utilizado exclusivamente para a expansão das ligações e funcionalidades do controlador centralizado ACC MT para a regulação de sistemas de climatização VRF (Variable Refrigerant Flow).

Qualquer outro tipo de utilização é considerado incorreto. Não é assumida qualquer responsabilidade por danos daí resultantes.

⚠ Trabalhos elétricos

Os trabalhos elétricos apenas devem ser realizados por técnicos especializados em instalações elétricas.

Antes de iniciar os trabalhos elétricos:

- ▶ Desligar a tensão de rede (todos os polos) e proteger contra uma reativação.
- ▶ Confirmar a ausência de tensão.
- ▶ Antes de tocar nas peças sob tensão: espere, pelo menos, 5 minutos para descarregar os condensadores.
- ▶ Ter também em atenção os esquemas de ligação de outras partes da instalação.

⚠ Peças de substituição e acessórios originais

O fabricante não pode assumir qualquer tipo de responsabilidade por danos que ocorram devido a peças de substituição que não foram fornecidas pelo mesmo.

- ▶ Utilizar apenas peças de substituição originais e acessórios do fabricante.

2 Informações sobre o produto

2.1 Declaração de conformidade

Este produto corresponde na construção e funcionamento aos requisitos europeus e nacionais.

CE Com a identificação CE é esclarecida a conformidade do produto com todas prescrições legais UE aplicáveis que preveem a colocação desta identificação.

O texto completo da declaração de conformidade UE encontra-se disponível na internet: www.junkers-bosch.pt.

2.2 Descrição do produto

A placa de expansão AC-EXP expande as ligações e funcionalidades do controlador centralizado ACC MT.

Em combinação com as ligações disponíveis no controlador centralizado é possível controlar até 128 unidades exteriores ou 256 unidades interiores através de um total de 4XYE cabos.

Com a ligação Ethernet adicional é possível estabelecer uma ligação a um sistema de gestão de edifícios através do Modbus/TCP¹⁾.

1) Suportado em determinadas versões do ACC MT.

Para além disso, estão disponíveis duas entradas/ saídas¹⁾ analógicas e uma entrada¹⁾ Modbus/RTU.

2.3 Material que se anexa

- Placa de expansão AC-EXP com parafuso de fixação
- Cobertura com dois parafusos de fixação
- Borne de ligação: 1x analógico I/O, 1x ModBus, 1x XYE
- Instruções de instalação

2.4 Ligações

→ Imagem 1 no fim deste manual:

[9] Entrada/Saída analógica I/O

[10] Ethernet 2 Modbus/TCP

[11] XYE 2

[12] XYE 3

[13] XYE 4

[14] Modbus/RTU

2.5 Características técnicas

Denominação	AC-EXP
Peso	50 g
Dimensões	115 mm x 51 mm

Tab. 18 Características técnicas

3 Especificações do cabo



Para aparelhos com o número de encomenda 8733502082 não está disponível a função PoE+ (Power over Ethernet).

Ligações	Especificação	Indicações
Alimentação elétrica DC _{in}	Utilize a unidade de alimentação fornecida. Como alternativa, utilize uma unidade de alimentação conforme a IEC 60335-1 (isolamento duplo, aprovado para eletrodomésticos) com cabo de ligação de 1,5 mm ² .	Alimentação elétrica possível também através do cabo de rede (PoE+).
Ethernet	no mínimo CAT 5e S/UTP	Comprimento máximo de 100 m
XYE	Cabo flexível blindado de 3 condutores, 0,75 mm ² ; utilize terminais não isolados.	Comprimento máximo de 1200 m Se esse comprimento for excedido, não será possível estabelecer uma conexão sem problemas.
Entrada/Saída digital I/O	Blindado ¹⁾ , 0,5...0,75 mm ²	Comprimento máximo de 1200 m
Entrada/Saída analógica I/O	Blindado, 0,5...0,75 mm ²	Comprimento máximo de 1200 m

1) Para ser avaliado dependendo da aplicação; não conecte a blindagem ao controlador centralizado.

Tab. 19 Especificações do cabo

4 Proteção ambiental e eliminação

Proteção do meio ambiente é um princípio empresarial do Grupo Bosch.

Qualidade dos produtos, rentabilidade e proteção do meio ambiente são objetivos com igual importância. As leis e decretos relativos à proteção do meio ambiente são seguidas à risca. Para a proteção do meio ambiente são empregados, sob considerações económicas, as mais avançadas técnicas e os melhores materiais.

Embalagem

No que diz respeito à embalagem, participamos nos sistemas de reciclagem vigentes no país, para assegurar uma reciclagem otimizada.

Todos os materiais de embalagem utilizados são ecológicos e recicláveis.

Aparelho usado

Aparelhos obsoletos contêm materiais que podem ser reutilizados.

Os módulos podem ser facilmente separados e os plásticos são identificados. Desta maneira, poderão ser separados em diferentes grupos e posteriormente enviados a uma reciclagem ou eliminados.

Aparelhos elétricos e eletrónicos em fim de vida



Este símbolo significa que o produto não pode ser eliminado com outros resíduos, mas tem de ser levado para os pontos de recolha de resíduos para tratamento, recolha, reciclagem e eliminação.

O símbolo é válido para países que possuem direti-vas relativas a resíduos eletrónicos, por ex., "Diretiva da União Europeia 2012/19/CE sobre aparelhos elétricos e eletrónicos em fim de vida". Estas disposições definem o quadro regulamentador da diretiva válido para o retorno e reciclagem de aparelhos eletrónicos usados em cada país.

Os aparelhos eletrónicos que podem conter substâncias perigosas têm de ser reciclados de forma responsável para minimizar os possíveis danos ao meio ambiente e perigos para a saúde das pessoas. Para esse efeito, a reciclagem de resíduos eletrónicos contribui para a preservação de recursos naturais.

Para obter mais informações sobre a eliminação ecologicamente segura de aparelhos elétricos e eletrónicos usados, contacte as entidades responsáveis do local, a empresa de eliminação de resíduos ou distribuidor no qual comprou o produto.

Pode encontrar mais informações aqui:
www.weee.bosch-thermotechnology.com/

Cuprins

1	Instrucțiuni generale de siguranță	30
2	Date despre produs	31
2.1	Declarație de conformitate	31
2.2	Descrierea produsului	31
2.3	Pachet de livrare	31
2.4	Racorduri	31
2.5	Date tehnice	31
3	Specificații privind cablul	31
4	Protecția mediului și eliminarea ca deșeu	32

1 Instrucțiuni generale de siguranță

⚠️ **Indicații privind grupul țintă**

Aceste instrucțiuni de instalare se adresează specialiștilor din domeniul tehnologiei de climatizare și de încălzire, precum și al electrotehnicii. Trebuie respectate indicațiile incluse în instrucțiuni. Nerespectarea poate conduce la daune materiale și/sau daune personale și pericol de moarte.

- ▶ Citiți instrucțiunile de instalare (unitate externă, unitate interioară, unitate de comandă, ventilator etc.) anterior instalării.
- ▶ Țineți cont de indicațiile de siguranță și de avertizare.
- ▶ Țineți cont de prevederile naționale și regionale, reglementările tehnice și directive.

⚠️ **Utilizarea conform destinației**

Acest produs trebuie utilizat exclusiv pentru extinderea racordurilor și a funcțiilor dispozitivului central de control ACC MT în scopul reglării sistemelor de climatizare VRF (Variable Refrigerant Flow).

Orice altă utilizare nu este conformă destinației. Daunele apărute în această situație nu sunt acoperite de garanție.

⚠️ **Lucrări electrice**

Lucrările electrice trebuie efectuate numai de către personal calificat în instalații electrice.

Înainte de a începe lucrări electrice:

- ▶ Întrerupeți tensiunea de alimentare la nivelul tuturor polilor și asigurați împotriva reconectării.
- ▶ Asigurați-vă că tensiunea de alimentare este deconectată.
- ▶ Înainte de a atinge părțile aflate sub tensiune: Așteptați cel puțin 5 minute pentru a evacua condensatorii.
- ▶ Observați, de asemenea, schema electrică a celorlalte componente de sistem.

⚠️ **Piese de schimb originale și accesorii**


În cazul defectărilor care au apărut în urma utilizării unor piese de schimb nelivate de producător, acesta nu își asumă nicio responsabilitate.

- ▶ Utilizați numai piese de schimb originale și accesorii de la producător.

2 Date despre produs

2.1 Declarație de conformitate

Acest produs corespunde în construcția și comportamentul său de funcționare cerințelor europene și naționale.

 Prin intermediul marcatului CE este declarată conformitatea produsului cu toate prescripțiile legale UE aplicabile, prevăzute la nivelul marcatului.

Textul complet al declarației de conformitate este disponibil pe Internet: www.bosch-climate.ro.

2.2 Descrierea produsului

Cardul de extensie AC-EXP extinde racordurile și funcționalitățile dispozitivului central de control ACC MT.

Împreună cu racordurile de la nivelul dispozitivului central de control, se pot comanda până la 128 de unități externe sau 256 de unități interne prin 4 XYE cabluri.

Împreună cu racordul suplimentar Ethernet se poate realiza conexiunea la un sistem de management al clădirii prin Modbus/TCP¹⁾.

1) Compatibil cu anumite versiuni ale ACC MT.

De asemenea, sunt disponibile două intrări/ieșiri analogice și o intrare Modbus/RTU.

2.3 Pachet de livrare

- Card de extensie AC-EXP cu șurub de fixare
- Capac cu două șuruburi de fixare
- Borne de legătură: 1x I/O analogică, 1x ModBus, 1x XYE
- Instrucțiuni de instalare

2.4 Racorduri

→ **Figura 1 la sfârșitul acestor instrucțiuni:**

- [9] Analogic I/O
- [10] Ethernet 2 Modbus/TCP
- [11] XYE 2
- [12] XYE 3
- [13] XYE 4
- [14] Modbus/RTU

2.5 Date tehnice

Denumire	AC-EXP
Greutate	50 g
Dimensiuni	115 mm x 51 mm

Tab. 20 Date tehnice

3 Specificații privind cablul



Pentru aparatele cu codul de comandă 8733502082 nu este disponibilă funcția PoE+ (Power over Ethernet - Alimentare prin Ethernet).

Racorduri	Specificație	Indicații
Alimentare cu energie electrică DC _{in}	Utilizați alimentatorul inclus în pachetul de livrare. În mod alternativ, utilizați un alimentator conform IEC 60335-1 (izolație dublă, aprobat pentru aparate de uz casnic), cu cablu de conexiune de 1,5 mm ² .	Alimentarea cu energie electrică este posibilă și prin intermediul cablului de rețea (PoE+).
Ethernet	minim CAT 5e S/UTP	Lungime maximă 100 m
XYE	Cablu de 0,75 mm ² ecranat, cu 3 fire, flexibil; utilizați manșoane neizolate.	Lungime maximă 1200 m În cazul în care se depășește această lungime, nu se poate asigura o conexiune fără perturbații.
I/O digitale	Ecranat ¹⁾ , 0,5...0,75 mm ²	Lungime maximă 1200 m
Analogic I/O	Ecranat, 0,5...0,75 mm ²	Lungime maximă 1200 m

1) A se evalua în funcție de cazul de utilizare; nu conectați ecranarea la dispozitivul central de control.

Tab. 21 Specificații privind cablul

4 Protecția mediului și eliminarea ca deșeu

Protecția mediului este unul dintre principiile fundamentale ale grupului Bosch.

Pentru noi, calitatea produselor, rentabilitatea și protecția mediului, ca obiective, au aceeași prioritate. Legile și prescripțiile privind protecția mediului sunt respectate în mod riguros.

Pentru a proteja mediul, utilizăm cele mai bune tehnologii și materiale ținând cont și de punctele de vedere economice.

Ambalaj

În ceea ce privește ambalajul, participăm la sistemele de valorificare specifice fiecărei țări, care garantează o reciclare optimă.

Toate ambalajele utilizate sunt nepoluante și reutilizabile.

Deșuri de echipamente

Aparatele uzate conțin materiale de valoare, ce pot fi revalorificate.

Grupele constructive sunt ușor de demontat. Materialele plastice sunt marcate. În acest fel diversele grupe constructive pot fi sortate și reutilizate sau reciclate.

Deșuri de echipamente electrice și electronice



Acest simbol indică faptul că produsul nu trebuie eliminat împreună cu alte deșuri, ci trebuie dus la un centru de colectare a deșeurilor în scopul tratării, colectării, reciclării și eliminării ca deșeu.

Simbolul este valabil pentru țări cu reglementări privind deșeurile electronice, de ex. "Directiva europeană 2012/19/CE privind deșeurile de echipamente electrice și electronice". Aceste prevederi definesc condițiile-cadru valabile pentru returnarea și reciclarea deșeurilor de echipamente electronice în țările individuale.

Deoarece aparatele electronice pot conține substanțe nocive, acestea trebuie reciclate în mod responsabil, pentru a minimiza posibilele daune aduse mediului și posibilele pericole pentru sănătatea oamenilor. De asemenea, reciclarea deșeurilor electronice contribuie la conservarea resurselor naturale.

Pentru mai multe informații privind eliminarea ecologică a deșeurilor de echipamente electrice și electronice, adresați-vă autorităților locale competente, firmelor de eliminare a deșeurilor sau comerciantului de la care ați achiziționat produsul.

Pentru mai multe informații, accesați:
www.weee.bosch-thermotechnology.com/

Содержание

1	Общие указания по технике безопасности	33
2	Информация об изделии	34
2.1	Декларация о соответствии	34
2.2	Описание изделия	34
2.3	Объем поставки	34
2.4	Подключения	34
2.5	Технические характеристики	34
3	Спецификации кабелей	34
4	Охрана окружающей среды и утилизация	35

1 Общие указания по технике безопасности

Указания для целевой группы

Данная инструкция по монтажу предназначена для специалистов в области систем кондиционирования, отопления и электрооборудования. Выполняйте указания, содержащиеся во всех инструкциях. Несоблюдение инструкций может привести к повреждению оборудования и травмам людей вплоть до угрозы их жизни.

- ▶ Перед установкой прочитайте инструкцию по монтажу (для наружного блока, внутреннего блока, пульта управления, вентиляционной установки ERV и т. д.).
- ▶ Соблюдайте правила техники безопасности и обращайте внимание на предупреждающие надписи.
- ▶ Соблюдайте национальные и региональные предписания, технические нормы и правила.

Применение по назначению

Данное изделие разрешается использовать исключительно для расширения подключений и функциональных возможностей центрального регулятора ACC MT, предназначенного для регулирования системы кондиционирования с переменным расходом хладагента VRF (Variable Refrigerant Flow).

Любое другое использование считается применением не по назначению. Исключается любая ответственность за повреждения, возникшие в результате применения не по назначению.

Электротехнические работы

Электротехнические работы разрешается выполнять только предприятиям, занимающимся электромонтажными работами.

Перед выполнением электротехнических работ:

- ▶ Отсоедините все фазы электросети и обеспечьте защиту от повторного включения.
- ▶ Убедитесь в том, что напряжение сети отключено.
- ▶ Перед касанием токоведущих частей: подождите не менее 5 минут, чтобы разрядить конденсаторы.
- ▶ Кроме того, обратите внимание на схемы подключения других компонентов системы.

Оригинальные запчасти и дополнительное оборудование

Изготовитель не несёт ответственности за повреждения, возникшие в результате применения запасных частей, поставленных не изготовителем.

- ▶ Применяйте только оригинальные запчасти и дополнительное оборудование от изготовителя.

2 Информация об изделии

2.1 Декларация о соответствии

ERC Это оборудование по своей конструкции и рабочим характеристикам соответствует Евразийского таможенного союза.

Маркировка ЕАС подтверждает соответствие изделия всем обязательным к применению правовым нормам, которые предусматривают нанесение этой маркировки.

Полный текст Декларации соответствия приведён на сайте: <https://bosch-ru.boschtt-documents.com/index/td>.

2.2 Описание изделия

Плата расширения AC-EXP расширяет подключения и функциональные возможности центрального регулятора ACC MT.

Вместе с имеющимися на центральном регуляторе подключениями возможно управление макс. 128 наружными блоками или 256 внутренними блоками по 4 XYE проводам.

С помощью дополнительного подключения Ethernet может быть установлено соединение с системой управления зданием по шине Modbus/TCP.¹⁾

Кроме того имеются два аналоговых входа/выхода¹⁾ и вход Modbus/RTU¹⁾.

2.3 Объем поставки

- Плата расширения AC-EXP с крепежным винтом
- Крышка с двумя крепежными винтами
- Клеммы: 1x аналог. I/O, 1x ModBus, 1x XYE
- Инструкция по установке

2.4 Подключения

→ **Рис. 1** в конце данной инструкции:

- [9] Analog I/O
- [10] Ethernet 2 Modbus/TCP
- [11] XYE 2
- [12] XYE 3
- [13] XYE 4
- [14] Modbus/RTU

2.5 Технические характеристики

Обозначение	AC-EXP
Масса	50 г
Размеры	115 мм x 51 мм

Таб. 22 Технические характеристики

1) Поддерживается при определенных версиях ACC MT.

3 Спецификации кабелей



Для оборудования с артикулом 8733502082 функция PoE+ (Power over Ethernet) недоступна.

Подключения	Спецификация	Указания
Электроснабжение DC _{in}	Используйте блок питания, который входит в объем поставки. В качестве альтернативы можно использовать блок питания согласно IEC 60335-1 (с двойной изоляцией, с допуском для бытовых приборов), с соединительным кабелем 1,5 мм ² .	Возможно электроснабжение по сетевому кабелю (PoE+).
Ethernet	минимальное CAT 5e S/UTP	Макс. длина 100 м
XYE	Экранированный, 3-жильный, гибкий кабель 0,75 мм ² ; используйте обжимные гильзы без изоляции.	Макс. длина 1200 м В случае превышения этой длины при установлении соединения могут возникать помехи.
Digital I/O	Экранированные ¹⁾ , 0,5...0,75 мм ²	Макс. длина 1200 м
Analog I/O	Экранированный, 0,5...0,75 мм ²	Макс. длина 1200 м

1) Необходимость использования определяется в конкретной ситуации; не подключайте экранирование к пульту дистанционного управления.

Таб. 23 Спецификации кабелей

Дополнительную информацию можно найти здесь:
www.weee.bosch-thermotechnology.com/

4 Охрана окружающей среды и утилизация

Защита окружающей среды — это основной принцип деятельности предприятий группы Bosch.

Качество продукции, экономичность и охрана окружающей среды — равнозначные для нас цели. Мы строго соблюдаем законы и правила охраны окружающей среды.

Для защиты окружающей среды мы применяем наилучшую технику и материалы (с учетом экономических аспектов).

Упаковка

При изготовлении упаковки мы учитываем национальные правила утилизации упаковочных материалов, которые гарантируют оптимальные возможности для их переработки.

Все используемые упаковочные материалы являются экологичными и подлежат вторичной переработке.

Оборудование, отслужившее свой срок

Приборы, отслужившие свой срок, содержат материалы, которые можно отправлять на переработку.

Компоненты системы легко разделяются. Пластмасса имеет маркировку. Поэтому различные конструктивные узлы можно сортировать и отправлять на переработку или утилизировать.

Отслужившее свой срок электрическое и электронное оборудование



Этот знак означает, что продукт не должен утилизироваться вместе с другими отходами, а должен быть доставлен в пункты сбора отходов для обработки, сбора, переработки и утилизации.

Этот знак распространяется на страны, в которых действуют правила в отношении электронного лома, например, "Европейская директива 2012/19/EG об отходах электрического и электронного оборудования". Эти правила устанавливают рамочные условия, применимые к возврату и утилизации отработанного электронного оборудования в каждой стране.

Поскольку электронные устройства могут содержать опасные вещества, они требуют ответственной утилизации, чтобы минимизировать потенциальный ущерб окружающей среде и опасность для здоровья человека. Кроме того, утилизация электронного лома помогает сберечь природные ресурсы.

За более подробной информацией об экологически безопасной утилизации отработанного электрического и электронного оборудования обращайтесь в местные органы власти, в компанию по утилизации отходов или к продавцу, у которого вы приобрели изделие.

İçindekiler

1	Emniyetle İlgili Genel Bilgiler	36
2	Ürün İle İlgili Bilgiler	37
2.1	Uygunluk Beyanı	37
2.2	Ürün tanıtımı	37
2.3	Teslimat kapsamı	37
2.4	Bağlantılar	37
2.5	Teknik veriler	37
3	Kablo spesifikasyonları	37
4	Çevre koruması ve imha	38

1 Emniyetle İlgili Genel Bilgiler

⚠️ **Hedef Grubu İçin Bilgiler**

Bu montaj kılavuzu, klima teknolojisi, ısıtma teknolojisi ve elektroteknik konusunda yetkili servis personeli için hazırlanmıştır. Tüm kılavuzlardaki talimatlara uyulmalıdır. Talimatların dikkate alınmaması, maddi hasarlara, yaralanmalara ve ölüm tehlikesine yol açabilir.

- ▶ Montaj kılavuzlarını (dış ünite, iç ünite, kumanda paneli, ERV ısı geri kazanımlı havalandırma cihazı vs.), montaj işlerine başlamadan önce dikkatle okuyun.
- ▶ Emniyetle ilgili bilgileri ve uyarı bilgilerini dikkate alın.
- ▶ Ulusal ve bölgesel yönetmelikleri, teknik kuralları ve direktifleri dikkate alın.

⚠️ **Talimatlara uygun kullanım**

Bu ürün, sadece VRF klima sistemlerini (Değişken Soğutucu Debili Sistem) kumanda etmek için merkez kumanda panelinin bağlantılarının ve fonksiyonlarının genişletilmesi amacıyla kullanılabilir.

Bunun dışındaki kullanımlar amacına uygun olmayan kullanım olarak kabul edilmektedir. Amacına uygun olmayan kullanım nedeniyle meydana gelen hasarlar için üretici firma herhangi bir sorumluluk üstlenmez.

⚠️ **Elektrik İşleri**

Elektrik işleri yalnızca elektrik montaj üstlenicisi tarafından yapılabilir.

Elektrik işlerine başlamadan önce:

- ▶ Şebeke gerilimini (tüm kutuplardan ayırarak) kesin ve yanlışlıkla açılmaması için gerekli önlemleri alın.
- ▶ Gerilim olmadığından emin olun.
- ▶ Gerilim altındaki parçalara dokunmadan önce kondansatörlerin boşalması için en az 5 dakika bekleyin.
- ▶ Diğer tesisat parçalarının bağlantı şemalarını da dikkate alın.

⚠️ **Orjinal yedek parçalar ve aksesuarlar**

Üretici tarafından teslim edilmeyen yedek parçaların kullanılması nedeniyle oluşan hasarlar için üretici hiçbir sorumluluk üstlenmez.

- ▶ Sadece üreticiye ait orjinal yedek parçalar ve aksesuarlar kullanılmalıdır.

2 Ürün İle İlgili Bilgiler

2.1 Uygunluk Beyanı

Bu ürün, yapısı ve çalışma şekli bakımından Avrupa Birliği yönetmeliklerince ve ulusal yönetmeliklerce öngörülen gerekliliklere uygundur.

CE CE işareti ile ürünün, ürünün CE ile işaretlendirilmesini gerektiren ve uygulanması gereken yasal Avrupa Birliği yönetmeliklerine uygunluğu beyan edilir.

Uygunluk Beyanı'nın eksiksiz metnine İnternet üzerinden ulaşabilirsiniz: www.bosch-thermotechnology.com/tr.

2.2 Ürün tanıtımı

AC-EXP genişletme kartı, ACC MT merkez kumanda panelinin bağlantılarını ve fonksiyonlarını genişletmektedir.

Merkez kumanda panelinde mevcut bağlantılar ile birlikte, toplam 4 XYE hat üzerinden en fazla 128 dış ünite veya 256 iç ünite kumanda edilebilir.

İlave Ethernet bağlantısı sayesinde, Modbus/TCP üzerinden Bina Yönetim Sistemine¹⁾ bağlantı kurulabilir.

Ayrıca iki giriş/çıkış¹⁾ ve bir Modbus/RTU girişi¹⁾ mevcuttur.

2.3 Teslimat kapsamı

- Tespit civatalı AC-EXP genişletme kartı
- İki tespit civatalı kapak
- Bağlantı terminaleri: 1x Çıkış I/O, 1x ModBus, 1x XYE
- Montaj kılavuzu

2.4 Bağlantılar

→ **Bu kılavuzun sonundaki şekil 1:**

- [9] Analog I/O
- [10] Ethernet 2 Modbus/TCP
- [11] XYE 2
- [12] XYE 3
- [13] XYE 4
- [14] Modbus/RTU

2.5 Teknik veriler

tanımı	AC-EXP
Ağırlık	50 g
Ölçüler	115 mm x 51 mm

Tab. 24 Teknik veriler

1) ACC MT'nin belirli versiyonlarında destekler.

3 Kablo spesifikasyonları



8733502082 ürün numaralı cihazlar için PoE+ (Power over Ethernet) fonksiyonu mevcut değildir.

Bağlantılar	Spesifikasyon	Uyarılar
Elektrik beslemesi DC _{in}	Birlikte teslim edilen güç adaptörünü kullanın. Alternatif olarak IEC 60335-1 standardına uygun 1,5 mm ² bağlantı kablolu güç adaptörü de kullanılabilir (çift izolasyonlu, ev aletleri için sertifikalandırılmış).	Akım beslemesi, ayrıca ağ kablosu üzerinden de sağlanabilir (PoE+).
Ethernet	minimum CAT 5e S/UTP	Maksimum uzunluk 100 m
XYE	Ekranlı, 3 damarlı, esnek kablo 0,75 mm ² ; izolasyonsuz kablo yüksükleri kullanılmalıdır.	Maksimum uzunluk 1200 m Bu uzunluk aşıldığında, arızasız ve sorunsuz bir bağlantının oluşturulması mümkün değildir.
Dijital I/O	Ekranlı ¹⁾ , 0,5...0,75 mm ²	Maksimum uzunluk 1200 m
Analog I/O	Ekranlı, 0,5...0,75 mm ²	Maksimum uzunluk 1200 m

1) Uygulama durumuna göre değerlendirilmelidir; ekranı merkez kumanda paneline bağlamayın.

Tab. 25 Kablo spesifikasyonları

4 Çevre koruması ve imha

Çevre koruması, Bosch Grubu'nun temel bir şirket prensibidir. Ürünlerin kalitesi, ekonomiklilik ve çevre koruması, bizler için aynı önem seviyesindedir. Çevre korumasına ilişkin yasalara ve talimatlara çok sıkı bir şekilde uyulmaktadır. Çevrenin korunması için bizler, mümkün olan en iyi teknolojiyi ve malzemeyi kullanmaya özen gösteririz.

Ambalaj

Ürünlerin ambalajında, optimum bir geri kazanıma (Recycling) imkan sağlayan, ülkeye özel geri kazandırma sistemleri kullanılmaktadır.

Kullandığımız tüm paketleme malzemeleri çevreye zarar vermeyen, geri dönüşümlü malzemelerdir.

Eski cihaz

Eski cihazlar, tekrar kullanılabilir malzemeler içermektedir. Bileşenleri kolayca birbirinden ayrılabilir. Plastikler işaretleştirilmiştir. Böylelikle farklı grupları ayrıştırılabilir ve geri dönüştürme veya imha için yönlendirilebilir.

Eski Elektrikli ve Elektronik Cihazlar



Bu sembol, ürünün diğer evsel atıklar ile imha edilemeyeceği, aksine işlenmesi, toplanması, geri dönüştürülmesi ve imha edilmesi için atık toplama yerlerine götürülmesi gerektiği anlamına gelmektedir.

Sembol, örneğin 2012/19/AB sayılı Atık Elektrikli ve Elektronik Eşya Direktifi yönetmeliği gibi elektronik hurda yönetmeliğine sahip ülkelerde geçerlidir. Bu yönetmelikler, atık elektrikli ve elektronik eşyaların iade edilmesi ve geri dönüştürülmesi ile ilgili yönetmeliklerin geçerli olduğu ülkelerde çevre koşullarını belirler.

Elektrikli ve elektronik cihazlar tehlikeli maddeler içerebileceğinden dolayı, olası çevre zararlarının ve insan sağlığı risklerinin en aza indirgenmesi için bunlar sorumluluk bilinci ile geri dönüştürülmelidir. Ayrıca elektronik hurdaların geri dönüştürülmesi, doğal kaynakların korunmasına da katkı sağlar.

Atık elektrikli ve elektronik cihazların çevreye uygun bir şekilde imha edilmesi ile ilgili daha fazla bilgi edinmek amacıyla, bulunduğunuz yerdeki yetkili kuruma, atık imha kuruluşuna veya ürünü satın aldığınız yetkili satıcıya başvurun.

Bu konuya ilişkin daha fazla bilgi için bkz: www.weee.bosch-thermotechnology.com/

Bosch Termoteknik Isıtma ve Klima Sanayi Ticaret Anonim Şirketi

Merkez: Organize Sanayi Bölgesi - 45030 Manisa
İrtibat Adresi: Aydınevler Mahallesi İnönü Caddesi No:20
Küçükyalı Ofis Park A Blok34854 Maltepe/İstanbul

Tel: (0216) 432 0 800

Faks: (0216) 432 0 986

Isı Sistemleri Servis Destek Merkezi: 444 2 474

www.bosch-thermotechnology.com/tr

Üretici Firma:

Bosch Thermoteknik GmbH

Sophienstrasse 30-32

D-35576 Wetzlar

www.bosch-thermotechnology.com

Almanya'da üretilmiştir.

Kullanım Ömrü 5 Yıldır

Şikayet ve itirazlarınız konusundaki başvurularınızı tüketici mahkemelerine ve tüketici hakem heyetlerine yapabilirsiniz.

Malın ayıplı olması durumunda; a) Satılanı geri vermeye hazır olduğunu bildiren sözleşmeden dönme, b) Satılanı alıkoyup ayıp oranında satış bedelinden indirim isteme,

c) Aşırı bir masraf gerektirmediği takdirde, bütün masrafları satıcıya ait olmak üzere satılanın ücretsiz onarılmasını isteme,

ç) İmkân varsa, satılanın ayıpsız bir misli ile değiştirilmesini isteme, haklarından birisi kullanılabilir.

Зміст

1	Загальні вказівки щодо техніки безпеки.....	39
2	Дані про виріб.....	40
2.1	Сертифікат відповідності.....	40
2.2	Опис виробу.....	40
2.3	Комплект поставки.....	40
2.4	Роз'єми.....	40
2.5	Технічні характеристики.....	40
3	Специфікації до кабелів.....	40
4	Захист довкілля та утилізація.....	41

1 Загальні вказівки щодо техніки безпеки**⚠ Вказівки для цільової групи**

Ця інструкція з монтажу та технічного обслуговування призначена для фахівців, які займаються встановленням техніки кондиціонування повітря, тепло- та електротехніки. Обов'язково дотримуйтеся вказівок в усіх інструкціях. Недотримання цих приписів може призвести до пошкодження майна та тілесних ушкоджень, які становлять небезпеку для життя.

- ▶ Перед монтажем уважно прочитайте інструкції з монтажу та технічного обслуговування (зовнішнього та внутрішнього блоків, регулятора, вентиляційної установки ERV тощо).
- ▶ Необхідно дотримуватися вказівок із техніки безпеки та попереджень.
- ▶ Також слід дотримуватися міжнародних і регіональних приписів, технічних норм і директив.

⚠ Використання за призначенням

Цей виріб призначено виключно для розширення з'єднань та функцій центрального регулятора ACC MT з регулювання кліматичних систем із змінною витратою холодоагенту (Variable Refrigerant Flow).

Будь-яке застосування з іншою метою вважається використанням не за призначенням. Гарантійні зобов'язання не поширюються на пошкодження, які виникли в результаті такого використання.

⚠ Електромонтажні роботи

Електромонтажні роботи повинні виконувати тільки фахівці спеціалізованої компанії з електромонтажних робіт.

Перед початком електромонтажних робіт:

- ▶ Ізолюйте всі виводи мережевої напруги, та обезпечте від повторного підключення.
- ▶ Переконайтеся, що виводи мережевої напруги від'єднано.
- ▶ Перш ніж торкатися струмоведучих частин: зачекайте принаймні 5 хвилин для розрядження конденсаторів.
- ▶ Також зверніть увагу на схеми з'єднань інших компонентів системи.

⚠ Оригінальні запчастини та додаткові комплектуючі

Виробник не несе відповідальності за пошкодження, які виникли внаслідок використання запасних частин інших виробників.

- ▶ Використовуйте тільки оригінальні запчастини та додаткові опції виробника.

2 Дані про виріб

2.1 Сертифікат відповідності



Конструкція та робочі характеристики цього виробу відповідають українському законодавству. Відповідність підтверджена відповідним маркуванням.

2.2 Опис виробу

Плата розширення AC-EXP розширяє з'єднання та функції центрального регулятора АСС МТ.

Разом із з'єднаннями на центральному регуляторі може здійснюватися керування до 128 зовнішніми чи 256 внутрішніми блоками за допомогою кабелів 4 ХУЕ загалом.

За допомогою додаткового з'єднання Ethernet можна встановити з'єднання із системою керування будівлею через Modbus/TCP¹⁾.

Крім цього, наявні два аналогові входи/виходи¹⁾ та вхід Modbus/RTU¹⁾.

1) Підтримується певними версіями АСС МТ.

2.3 Комплект поставки

- Плата розширення AC-EXP із з'єднувальним гвинтом
- Кожух із двома з'єднувальними гвинтами
- Клеми: 1x аналоговий I/O, 1x ModBus, 1x ХУЕ
- Інструкція з монтажу та технічного обслуговування

2.4 Роз'єми

→ Мал. 1 наприкінці цієї інструкції:

[9] Аналоговий I/O

[10] Ethernet 2 Modbus/TCP

[11] ХУЕ 2

[12] ХУЕ 3

[13] ХУЕ 4

[14] Modbus/RTU

2.5 Технічні характеристики

Позначення	AC-EXP
Маса	50 г
Розміри	115 мм x 51 мм

Таб. 26 Технічні характеристики

3 Специфікації до кабелів



У пристроях із артикулярним номером 8733502082 функція PoE+ (Power over Ethernet) недоступна.

Роз'єми	Специфікація	Вказівки
Електропостачання постійного струму _{in}	Використовуйте блок живлення, який входить до комплекту поставки. Або використовуйте блок живлення відповідно до IEC 60335-1 (з подвійною ізоляцією та допуском для використання з побутовими пристроями) зі з'єднувальною провідкою 1,5 мм ² .	Електропостачання можливе також через мережевий кабель (PoE+).
Ethernet	щонайменше CAT 5e S/UTP	Максимальна довжина 100 м
ХУЕ	Екранований, 3-жильний, гнучкий кабель 0,75 мм ² ; використовуйте неізольовані обтискні гільзи.	Максимальна довжина 1200 м В разі перебільшення цієї довжини неможливо забезпечити безперебійне з'єднання.
Цифровий I/O	Екранований ¹⁾ , 0,5–0,75 мм ²	Максимальна довжина 1200 м
Аналоговий I/O	Екранований, 0,5–0,75 мм ²	Максимальна довжина 1200 м

1) Оцінюється залежно від випадку застосування; не підключайте екранування до центрального регулятора.

Таб. 27 Специфікації до кабелів

4 Захист довкілля та утилізація

Захист довкілля є основоположним принципом діяльності групи Bosch.

Якість продукції, економічність і екологічність є для нас пріоритетними цілями. Необхідно суворо дотримуватися законів і приписів щодо захисту навколишнього середовища.

Для захисту навколишнього середовища ми використовуємо найкращі з точки зору економічних аспектів матеріали та технології.

Упаковка

Що стосується упаковки, ми беремо участь у програмах оптимальної утилізації відходів.

Усі пакувальні матеріали, які використовуються, екологічно безпечні та придатні для подальшого використання.

Обладнання, що відслужило свій термін

Обладнання, що відслужило свої терміни містять цінні матеріали, які можна використати повторно.

Конструктивні вузли легко демонтуються. На пластик нанесено маркування. Таким чином можна сортувати конструктивні вузли та передавати їх на повторне використання чи утилізацію.

Електричні та електронні старі прилади



Цей символ означає, що виріб забороняється утилізувати разом із іншими відходами. Його необхідно передати для обробки, збирання, переробки та утилізації до пункту прийому сміття.

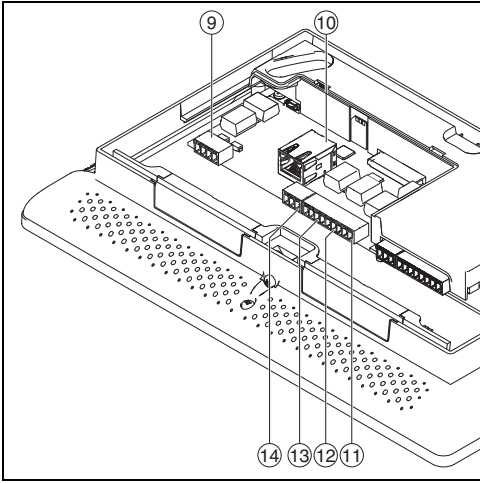
Цей символ є дійсним для країн, у яких передбачено положення про переробку електронних відходів, наприклад "Директива 2012/19/ЄС про відходи електричного та електронного обладнання". Ці положення передбачають рамкові умови, що діють для здачі та утилізації старих електронних приладів у окремих країнах.

Оскільки електронні прилади можуть містити небезпечні речовини, їх необхідно утилізувати з усією відповідальністю, щоб звести до мінімуму можливу шкоду довкіллю та безпеку для здоров'я людей. Крім того, утилізація електронного обладнання сприяє збереженню природних ресурсів.

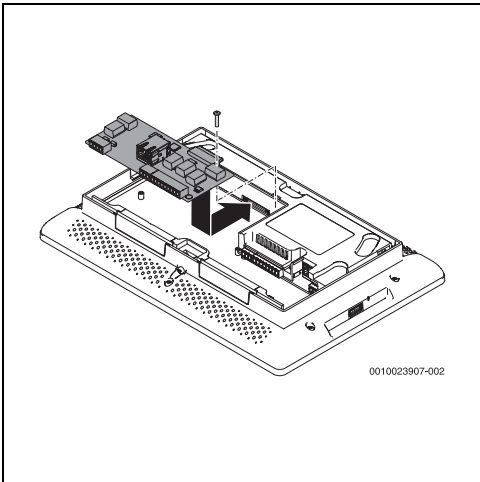
Більш детальну інформацію щодо безпечної для довкілля утилізації старих електронних та електричних приладів можна отримати у компетентних установах за місцезнаходженням, у підприємстві з утилізації відходів або у дилера, у якого було куплено виріб.

Більш детальну інформацію див.:

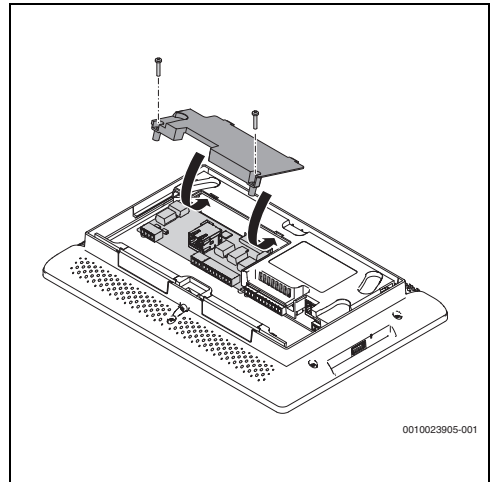
www.weee.bosch-thermotechnology.com/



1



2



3



Bosch Thermotechnik GmbH
Junkersstrasse 20-24
73249 Wernau, Germany

www.bosch-thermotechnology.com

