



Instrucțiuni de instalare

Racorduri de conectare

Air Flux 6300 A

AF-BJR 01 | AF-BJR 02 | AF-BJR 03 | AF-BJR 04 | AF-BJR 05



Cuprins

1	Date tehnice pentru agenții frigorifici	2
2	Pachet de livrare și dimensiuni	3
2.1	Pachet de livrare	3
2.2	Dimensiunile racordurilor de conectare	3
3	Instalare	5
3.1	Selectarea modelului, dimensiunea țevii principale	5
3.2	Tăierea și sudarea racordului de conectare	5
3.3	Instalarea unui racord de conectare	6
3.4	Izolație termică	6

1 Date tehnice pentru agenții frigorifici

La umplerea cu agenți frigorifici, respectați următoarele indicații:

Tip de agent frigorific	R-410A
Presiune maximă de lucru	44 bar

Tab. 1

2 Pachet de livrare și dimensiuni

2.1 Pachet de livrare

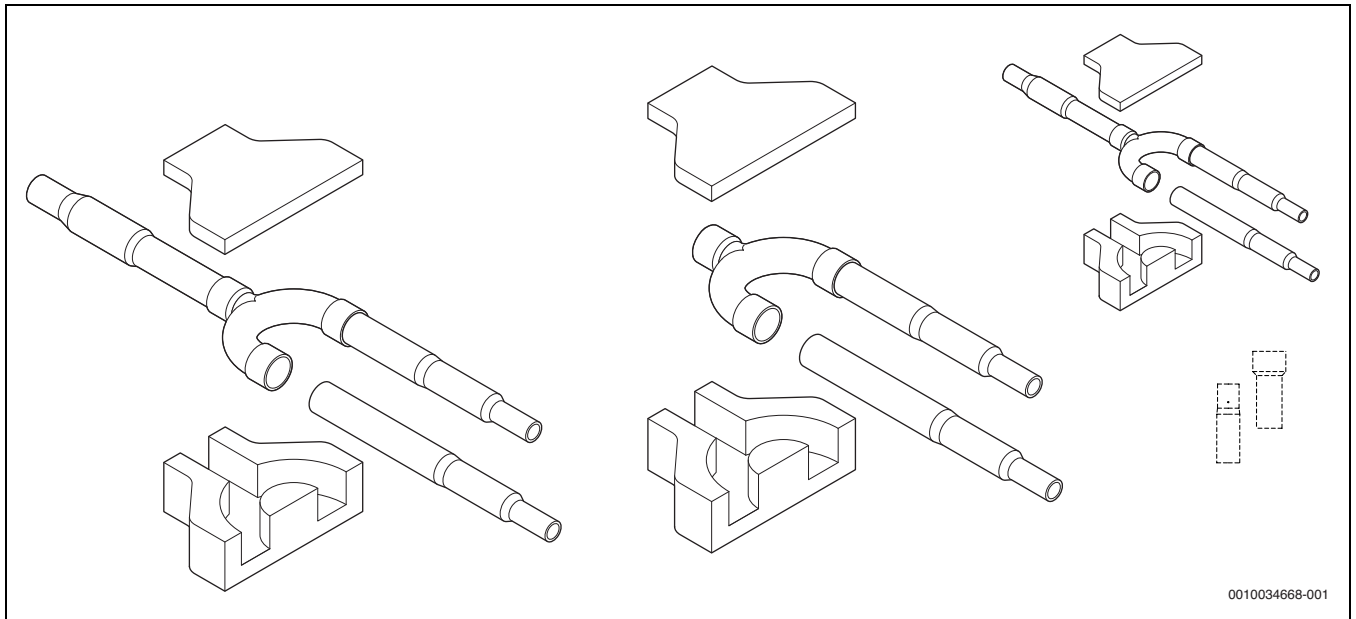


Fig. 1 Pachet de livrare

2.2 Dimensiunile racordurilor de conectare

Nume	Racorduri de pe partea pentru gaz cu presiune scăzută	Racorduri de pe partea pentru gaz cu presiune înaltă	Racorduri de pe partea pentru lichid
AF-BJR01			
AF-BJR02			

Nume	Racorduri de pe partea pentru gaz cu presiune scăzută	Racorduri de pe partea pentru gaz cu presiune înaltă	Racorduri de pe partea pentru lichid
AF-BJR03			
AF-BJR04			
AF-BJR05			

Tab. 2 Dimensiuni ale racordurilor de conectare

ID Diametru interior
OD Diametru exterior

3 Instalare

3.1 Selectarea modelului, dimensiunea țevii principale

Capacitatea unității interioare A (kW)	Dimensiunea țevii principale (mm)			
	Parte pentru gaz Ø cu presiune scăzută	Parte pentru gaz Ø cu presiune înaltă	Ø partea pentru lichid	Tip de produs
A < 16,8	15,9	12,7	9,5	AF-BJR01
16,8 ≤ A < 22,4	19,1	15,9	9,5	AF-BJR02
22,4 ≤ A < 33,0	22,2	19,1	9,5	AF-BJR02
33,0 ≤ A < 47,0	28,6	19,1	12,7	AF-BJR03
47,0 ≤ A < 71,0	28,6	28,6	15,9	AF-BJR03
71,0 ≤ A < 104,0	34,9	28,6	19,1	AF-BJR04
104,0 ≤ A	41,3	28,6	19,1	AF-BJR05

Tab. 3 Selectarea altor racorduri de conectare



În anumite condiții, dimensiunile țevii pentru lichid trebuie să fie mărite. Pentru mai multe informații, vă rugăm să consultați instrucțiunile de instalare ale unității exterioare.

3.2 Tăierea și sudarea racordului de conectare

1. Selectați racordurile de conectare conform ghidului de selectare a modelului și capacității unității interioare din aval.
2. În funcție de dimensiunea actuală a țevii, tăiați segmentele care nu sunt necesare de la nivelul ramificațiilor țevii. Utilizați scule speciale precum un dispozitiv de tăiat țevi.
3. Sudați ramificația la nivelul racordului de conectare, precum și adaptorul suplimentar, dacă este cazul.

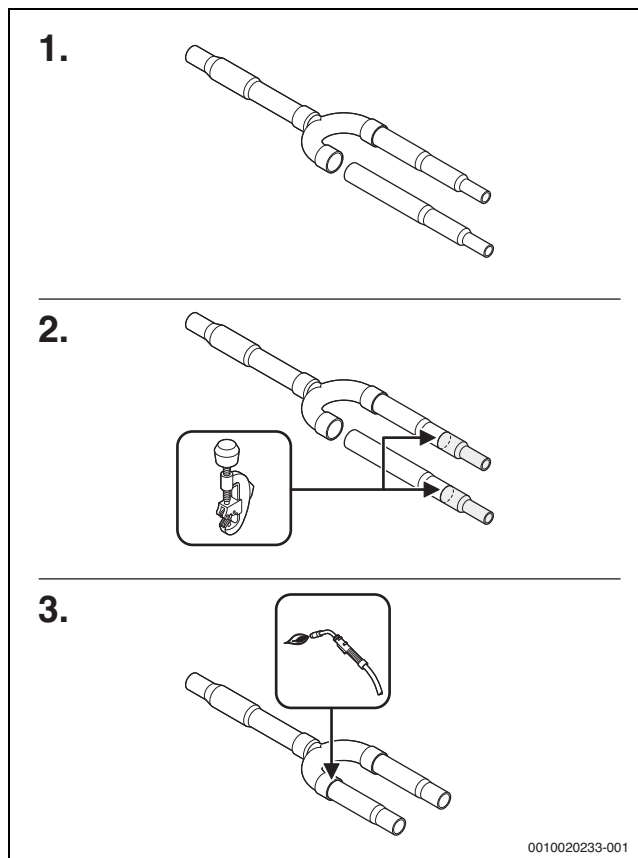


Fig. 2 Pregătirea unei ramificații pentru țevă

Exemplu:

Să presupunem că pentru partea de gaz AF-BJR01 trebuie să folosim o țevă cu un diametru de Ø 15,9 mm. Executați pașii de lucru în ordinea următoare:

- Tăiați ramificațiile țevii conform pasului 2 din ilustrație.
- Sudați ramificația la nivelul racordului de conectare conform reprezentării de la pasul 3.

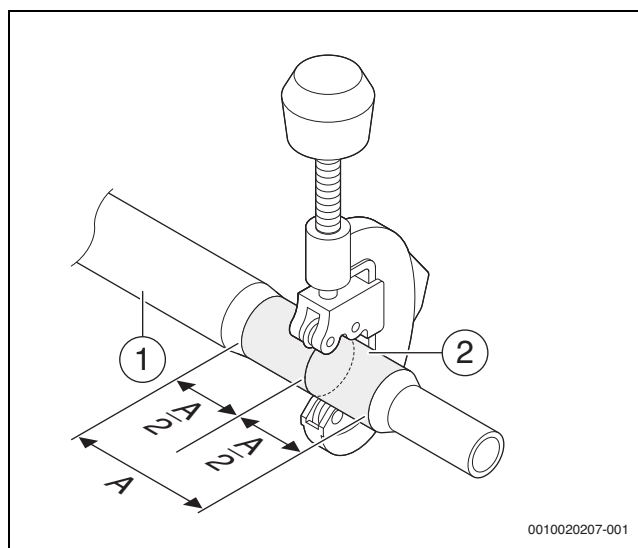


Fig. 3 Tăierea unei ramificații a țevii

- [1] Ramificație a țevii
- [2] Tăiați piesa din mijloc
- A Partea de racord



Tăiați perpendicular față de țeva de cupru.

3.3 Instalarea unui racord de conectare



Racordurile de conectare trebuie să fie instalate pe orizontală. Unghiul nu trebuie să fie mai mare de 10° în orice direcție.

- Aliniați racordurile de conectare

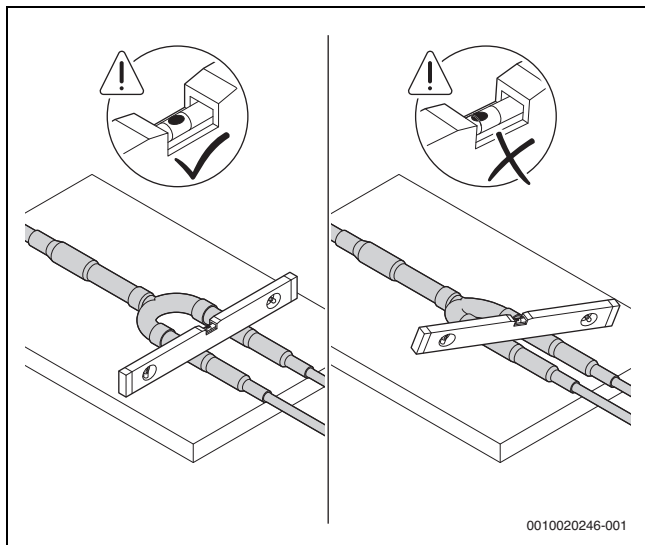


Fig. 4 Alinierea racordurilor de conectare

- Sudați racordurile de conectare la nivelul țevilor din zona de lucru. Acordați atenție următoarelor observații:
 - Racordurile de conectare trebuie să fie instalate paralel cu solul
 - Distanța dintre două racorduri de conectare trebuie să fie de cel puțin 0,5 m
 - Distanța dintre coturi și racordurile de conectare trebuie să fie de cel puțin 0,5 m
 - Distanța dintre două coturi trebuie să fie de cel puțin 0,5 m

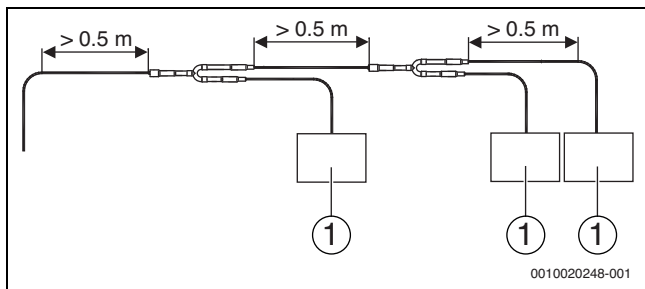


Fig. 5 Instalarea racordurilor de conectare și a țevilor din zona de lucru

- [1] Unitate interioară

3.4 Izolație termică

Asigurați-vă că izolați ramificațiile din punct de vedere termic.

- Desprindeți hârtia adezivă de pe materialul de izolație termică inclus în pachetul de livrare.

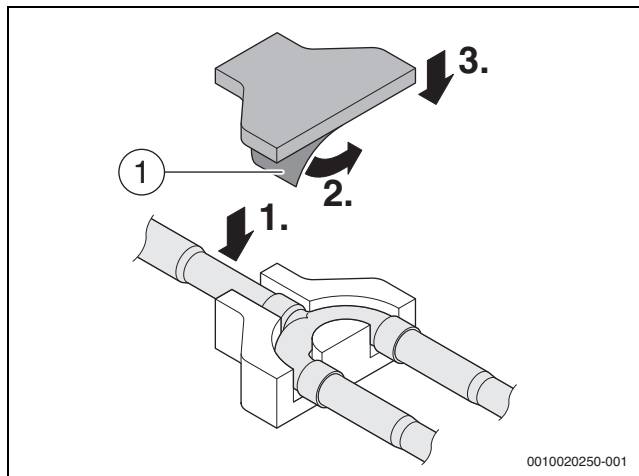


Fig. 6 Material pentru izolație termică

- [1] Hârtie adezivă

- Aplicați materialul de izolație termică și etanșați toate racordurile cu bandă adezivă.

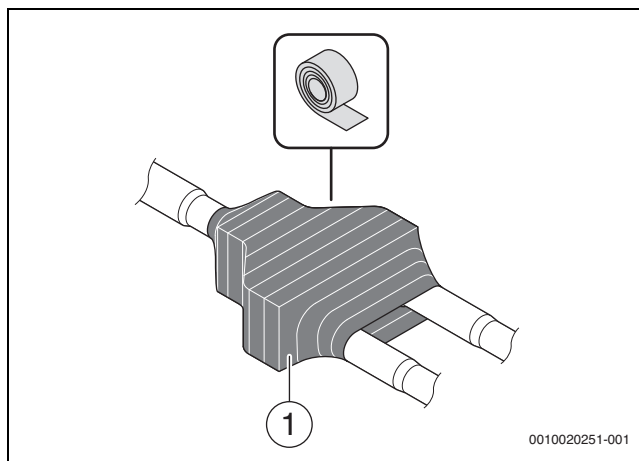


Fig. 7 Material pentru izolație termică aplicat

- [1] Bandă adezivă



Robert Bosch S.R.L.
Departamentul Termotehnică
Str. Horia Măcelariu 30-34
013937 București
ROMANIA
Tel.: +40-21-4057500
Fax: +40-21-2331313
www.bosch-climate.ro